

# Technisches Datenblatt



**GX**  
Serie

**3,5-5,0 t**

  
eco-X

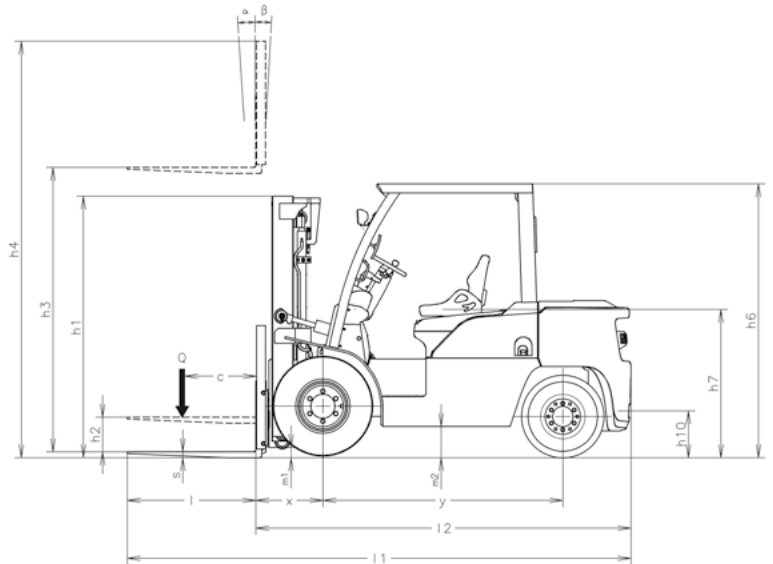
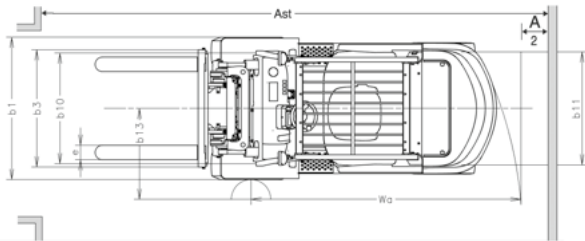
  
Weltweites Netzwerk

**24/7**  
Support

**TECHNISCHE DATEN**

September 2013		Gegengewichtsstapler Benennung gemäß VDI 3586		Typenblatt für Flurförderzeuge							VDI 2198 Registrierungsnummer
		Hersteller Daten und Konstruktionsmerkmale									
<b>KENNZEICHEN</b>	1.1	Hersteller	UniCarriers								
	1.2	Typzeichen des Herstellers	GX-40				GX-40H				
		Modell Variation	D1F4A35Q	D1F4F35Q	J1F4A35LQ	J1F4F35LQ	D1F4A40Q	D1F4F40Q	J1F4A40LQ	J1F4F40LQ	
	1.3	Antrieb: Elektro, Diesel, Benzin, Treibgas, andere	Diesel	Diesel	Treibgas	Treibgas	Diesel	Diesel	Treibgas	Treibgas	
	1.4	Bedienung: Sitz, Hand, Geh, Stand, Kommissionierer	Sitz	Sitz	Sitz	Sitz	Sitz	Sitz	Sitz	Sitz	
	1.5	Tragfähigkeit/Last	Q(t)	3,5(4,0)	3,5(4,0)	3,5(4,0)	3,5(4,0)	4,0	4,0	4,0	4,0
	1.6	Lastschwerpunktabstand	c(mm)	600(500)	600(500)	600(500)	600(500)	600	600	600	600
	1.8	Lastabstand	x(mm)	560	560	560	560	560	560	560	560
	1.9	Radstand	y(mm)	2000	2000	2000	2000	2000	2000	2000	2000
<b>GEWICHTE</b>	2.1	Eigengewicht	kg	5740	5770	5740	5770	5995	6025	5995	6025
	2.2	Achslast mit Last vorn/hinten	kg	8040/1200	8055/1215	8025/1250	8050/1260	8840/1155	8860/1165	8795/1210	8810/1225
	2.3	Achslast ohne Last vorn/hinten	kg	2510/3230	2525/3245	2495/3280	2520/3290	2520/3475	2540/3485	2475/3530	2490/3545
<b>RÄDER &amp; FAHRWERK</b>	3.1	Bereifung (Bandagen = C, Superelastik = SE, Luft = P)		P	P	P	P	P	P	P	P
	3.2	Reifengröße, vorn		8.25-15-14PR(I)	8.25-15-14PR(I)	8.25-15-14PR(I)	8.25-15-14PR(I)	300-15-18PR(I)	300-15-18PR(I)	300-15-18PR(I)	300-15-18PR(I)
	3.3	Reifengröße, hinten		7.00-12-12PR(I)	7.00-12-12PR(I)	7.00-12-12PR(I)	7.00-12-12PR(I)	7.00-12-12PR(I)	7.00-12-12PR(I)	7.00-12-12PR(I)	7.00-12-12PR(I)
	3.5	Räder, Anzahl vorn/hinten (x = angetrieben)		2x/2	2x/2	2x/2	2x/2	2x/2	2x/2	2x/2	2x/2
	3.6	Spurweite, vorn	b-10(mm)	1250	1250	1250	1250	1180	1180	1180	1180
	3.7	Spurweite, hinten	b-11(mm)	1180	1180	1180	1180	1180	1180	1180	1180
	<b>GRUNDABMESSUNGEN</b>	4.1	Neigung Hubgerüst/Gabelträger, vor/zurück	$\alpha/\beta$ (°)	6/12	6/12	6/12	6/12	6/12	6/12	6/12
4.2		Höhe Hubgerüst eingefahren	$h_1$ (mm)	2145	2145	2145	2145	2145	2145	2145	2145
4.3		Freihub	$h_2$ (mm)	130	130	130	130	130	130	130	130
4.4		Hub	$h_3$ (mm)	3000	3000	3000	3000	3000	3000	3000	3000
4.5		Höhe Hubgerüst ausgefahren	$h_4$ (mm)	4300	4300	4300	4300	4300	4300	4300	4300
4.7		Höhe über Schutzdach (Kabine)	$h_6$ (mm)	2250*	2250*	2250*	2250*	2250*	2250*	2250*	2250*
4.8		Sitzhöhe / Standhöhe	$h_7$ (mm)	1168	1168	1168	1168	1168	1168	1168	1168
4.12		Kupplungshöhe	$h_{10}$ (mm)	355	355	355	355	355	355	355	355
4.19		Gesamtlänge	$l_1$ (mm)	4165	4165	4165	4165	4200	4200	4200	4200
4.20		Länge einschließlich Gabelrücken	$l_2$ (mm)	3095	3095	3095	3095	3130	3130	3130	3130
4.21		Gesamtbreite	$b_1$ (mm)	1490	1490	1490	1490	1490	1490	1490	1490
4.22		Gabelzinkenmaße	s,e,l (mm)	50x150x1070	50x150x1070	50x150x1070	50x150x1070	50x150x1070	50x150x1070	50x150x1070	50x150x1070
4.23		Gabelträger DIN 15173, Klasse/Typ A,B		3A	3A	3A	3A	3A	3A	3A	3A
4.24		Gabelträgerbreite	$b_3$ (mm)	1200	1200	1200	1200	1200	1200	1200	1200
4.31		Bodenfreiheit mit Last unter Hubgerüst	$m_1$ (mm)	145	145	145	145	145	145	145	145
4.32		Bodenfreiheit Mitte Radstand	$m_2$ (mm)	225	225	225	225	225	225	225	225
4.33		Arbeitsgangbreite bei Palette 1000 x 1200 quer	Ast (mm)	4480	4480	4480	4480	4512	4512	4512	4512
4.34		Arbeitsgangbreite bei Palette 800 x 1200 längs	Ast (mm)	4680	4680	4680	4680	4712	4712	4712	4712
4.35		Wenderadius	Wa mm	2720	2720	2720	2720	2750	2750	2750	2750
4.36	Kleinster Drehpunktabstand	mm	820	820	820	820	820	820	820	820	
<b>LEISTUNGEN</b>	5.1	Fahrgeschwindigkeit mit/ohne Last	km/h	18,0/19,5	23,5/24,5	18,0/18,0	22,0/22,0	18,0/19,5	23,5/24,5	18,0/18,0	22,0/22,0
	5.2	Hubgeschwindigkeit mit/ohne Last	mm/s	500/520	500/520	480/480	480/480	500/520	500/520	480/480	480/480
	5.3	Senkgeschwindigkeit mit/ohne Last	mm/s	500/500	500/500	500/500	500/500	500/500	500/500	500/500	500/500
	5.6	Max. Zugkraft mit/ohne Last	kN	29350/23220	32280/25540	30500/26100	30500/26100	30200/24070	33220/26470	31400/27000	31400/27000
	5.8	Max. Steigfähigkeit mit/ohne Last	%	27/27	30/30	32/27	32/27	26/24	29/26	28/26	28/26
	5.9	Beschleunigungszeit mit/ohne Last	s	4,9/4,2	4,9/4,2	5,1/4,4	5,1/4,4	5,3/4,5	5,3/4,5	5,4/4,6	5,4/4,6
	5.10	Betriebsbremse		Hydraulisch	Hydraulisch	Hydraulisch	Hydraulisch	Hydraulisch	Hydraulisch	Hydraulisch	Hydraulisch
<b>MOTOR</b>	7.1	Motorhersteller / Typ		ZD30	ZD30	TB45	TB45	ZD30	ZD30	TB45	TB45
	7.2	Motorleistung nach ISO 1585	kW	55	55	71,3	71,3	55	55	71,3	71,3
	7.3	Nenn Drehzahl	min <sup>-1</sup>	2400	2400	2450	2450	2400	2400	2450	2450
	7.4	Zylinderzahl / Hubraum	cm <sup>3</sup>	4/2953	4/2953	6/4478	6/4478	4/2953	4/2953	6/4478	6/4478
		Übertragungsgeschwindigkeit		1/1	2/1	1/1	2/1	1/1	2/1	1/1	2/1
<b>SONSTIGES</b>	8.1	Art der Fahrsteuerung		Drehmomentwandler/1							
	8.2	Arbeitsdruck für Anbaugeräte	bar	13,7	13,7	13,7	13,7	13,7	13,7	13,7	13,7
	8.4	Geräuschpegel am Fahrerohr (entspr. EN12053)	dB(A)	82	82	82	82	82	82	82	82

\* Höhe des Fahrerschutzdachs mit Kabine: 2,381 mm



## ABMESSUNGEN

### MASTABMESSUNGEN & NENN-TRAGFÄHIGKEITEN: GX: 3,5 - 4,0 TONNEN

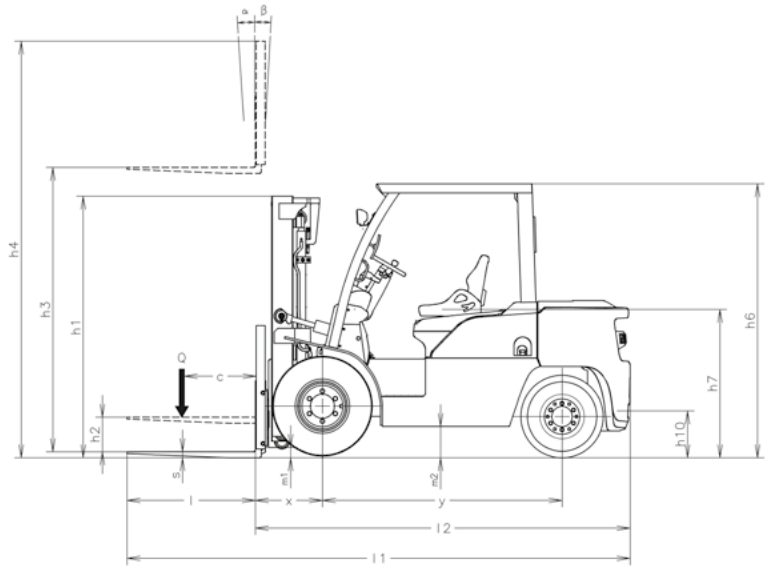
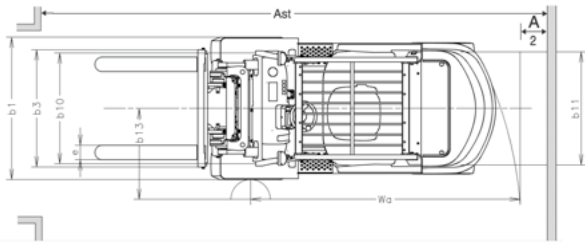
Hubwerk Typ	Hubwerk-name	Max. Hubhöhe	Gesamthöhe			Freihub		Neigewinkel Vorwärts/ Rückwärts	Tragfähigkeit <sup>2</sup> Lastschwerpunkt 600 mm	
			Hubgerüst eingefahren	Hubgerüst ausgefahren		Ohne LSG	Std. LSG		3,5 Tonnen	4,0 Tonnen
				Ohne LSG	Std. LSG					
DUPLEX FREISICHT	2W 300	3000	2145	3835	4300	130	130	6-12	3500	4000
	2W 330	3300	2295	4135	4600	130	130	6-12	3500	4000
	2W 350	3500	2430	4335	4800	130	130	6-12	3500	4000
	2W 370	3700	2545	4535	5000	130	130	6-12	3500	4000
	2W 400	4000	2745	4835	5300	130	130	6-12	3500	4000
	2W 450	4500	2995	5335	5800	130	130	6-6	3500	4000
2W 500	5000	3245	5835	6300	130	130	6-6	3500	4000	
DUPLEX VOLLFREI-HUB	2F 300	3000	2145	3860	4300	1335	895	6/12	3500	4000
	2F 330	3300	2295	4160	4600	1485	1045	6/12	3500	4000
	2F 350	3500	2430	4360	4800	1620	1180	6/12	3500	4000
	2F 370	3700	2545	4560	5000	1735	1295	6/12	3500	4000
TRIPLEX VOLLFREIHUB	3F 385	3850	1995	4725	5150	1175	750	6-6	3500	4000
	3F 430	4300	2145	5175	5600	1325	900	6-6	3500	4000
	3F 475	4750	2295	5625	6050	1475	1050	6-6	3500	4000
	3F 515	5150	2430	6025	6450	1615	1185	6-6	3300	3800
	3F 550	5500	2545	6375	6800	1725	1300	6-6	2400	3200
	3F 600	6000	2745	6875	7300	1925	1500	6-6	1800	2400
	3F 650	6500	2995	7375	7800	2175	1750	6-6	2800*	2800*
	3F 700	7000	3245	7875	8300	2425	2000	6-6	2100*	2100*

<sup>1)</sup> 1 inch = 25,4 mm 1kg = 0,4536 lb <sup>2)</sup> Tragfähigkeit mit Einfach/Luftbereifung, wenn nicht anders angegeben \* Tragfähigkeit mit Doppelbereifung

**TECHNISCHE DATEN**

September 2013		Gegengewichtsstapler Benennung gemäß VDI 3586								Typenblatt für Flurförderzeuge		VDI 2198 Registrierungsnummer
		Hersteller Daten und Konstruktionsmerkmale										
<b>KENNZEICHEN</b>	1.1	Hersteller	UniCarriers									
	1.2	Typzeichen des Herstellers	GX-45				GX-50					
		Modell Variation	D1F4A45Q	D1F4F45Q	J1F4A45LQ	J1F4F45LQ	DG1F4A50Q	DG1F4F50Q	JG1F4A50LQ	JG1F4F50LQ		
	1.3	Antrieb: Elektro, Diesel, Benzin, Treibgas, andere	Diesel	Diesel	Treibgas	Treibgas	Diesel	Diesel	Treibgas	Treibgas		
	1.4	Bedienung: Sitz, Hand, Geh, Stand, Kommissionierer	Sitz	Sitz	Sitz	Sitz	Sitz	Sitz	Sitz	Sitz		
	1.5	Tragfähigkeit/Last	Q(t)	4,5	4,5	4,5	4,5	5,0	5,0	5,0	5,0	
	1.6	Lastschwerpunktabstand	c(mm)	600	600	600	600	600	600	600	600	
	1.8	Lastabstand	x(mm)	587	587	587	587	597	597	597	597	
	1.9	Radstand	y(mm)	2000	2000	2000	2000	2150	2150	2150	2150	
<b>GEWICHTE</b>	2.1	Eigengewicht	kg	6760	6790	6760	6790	7310	7340	7310	7340	
	2.2	Achslast mit Last vorn/hinten	kg	9855/1405	9870/1420	9830/1470	9845/1485	10745/1565	10760/1580	10755/1565	10770/1580	
	2.3	Achslast ohne Last vorn/hinten	kg	2685/4075	2700/4090	2660/4140	2675/4155	2960/4350	2975/4365	2970/4350	2990/4360	
<b>RÄDER &amp; FAHRWERK</b>	3.1	Bereifung (Bandagen = C, Superelastik = SE, Luft = P)	P	P	P	P	P	P	P	P		
	3.2	Reifengröße, vorn	300-15-18PR(I)	300-15-18PR(I)	300-15-18PR(I)	300-15-18PR(I)	300-15-18PR(I)	300-15-18PR(I)	300-15-18PR(I)	300-15-18PR(I)		
	3.3	Reifengröße, hinten	7,00-12-14PR(I)	7,00-12-14PR(I)	7,00-12-14PR(I)	7,00-12-14PR(I)	7,00-12-14PR(I)	7,00-12-14PR(I)	7,00-12-14PR(I)	7,00-12-14PR(I)		
	3.5	Räder, Anzahl vorn/hinten (x = angetrieben)	2x/2	2x/2	2x/2	2x/2	2x/2	2x/2	2x/2	2x/2		
	3.6	Spurweite, vorn	b-10(mm)	1180	1180	1180	1180	1180	1180	1180	1180	
	3.7	Spurweite, hinten	b-11(mm)	1180	1180	1180	1180	1180	1180	1180	1180	
	<b>GRUNDABMESSUNGEN</b>	4.1	Neigung Hubgerüst/Gabelträger, vor/zurück	$\alpha/\beta$ (°)	6/12	6/12	6/12	6/12	6/12	6/12	6/12	6/12
4.2		Höhe Hubgerüst eingefahren	$h_1$ (mm)	2145	2145	2145	2145	2145	2145	2145	2145	
4.3		Freihub	$h_2$ (mm)	175	175	175	175	175	175	175	175	
4.4		Hub	$h_3$ (mm)	3000	3000	3000	3000	3000	3000	3000	3000	
4.5		Höhe Hubgerüst ausgefahren	$h_4$ (mm)	4300	4300	4300	4300	4300	4300	4300	4300	
4.7		Höhe über Schutzdach (Kabine)	$h_6$ (mm)	2250*	2250*	2250*	2250*	2250*	2250*	2250*	2250*	
4.8		Sitzhöhe / Standhöhe	$h_7$ (mm)	1168	1168	1168	1168	1168	1168	1168	1168	
4.12		Kupplungshöhe	$h_{10}$ (mm)	355	355	355	355	355	355	355	355	
4.19		Gesamtlänge	$l_1$ (mm)	4280	4280	4280	4280	4560	4560	4560	4560	
4.20		Länge einschließlich Gabelrücken	$l_2$ (mm)	3210	3210	3210	3210	3340	3340	3340	3340	
4.21		Gesamtbreite	$b_1$ (mm)	1490	1490	1490	1490	1490	1490	1490	1490	
4.22		Gabelzinkenmaße	s,e,l (mm)	55x150x1070	55x150x1070	55x150x1070	55x150x1070	55x150x1220	55x150x1220	55x150x1220	55x150x1220	
4.23		Gabelträger DIN 15173, Klasse/Typ A,B		3A	3A	3A	3A	4A	4A	4A	4A	
4.24		Gabelträgerbreite	$b_3$ (mm)	1200	1200	1200	1200	1200	1200	1200	1200	
4.31		Bodenfreiheit mit Last unter Hubgerüst	$m_1$ (mm)	145	145	145	145	145	145	145	145	
4.32		Bodenfreiheit Mitte Radstand	$m_2$ (mm)	225	225	225	225	225	225	225	225	
4.33	Arbeitsgangbreite bei Palette 1000 x 1200 quer	Ast (mm)	4586	4586	4586	4586	4733	4733	4733	4733		
4.34	Arbeitsgangbreite bei Palette 800 x 1200 längs	Ast (mm)	4786	4786	4786	4786	4933	4933	4933	4933		
4.35	Wenderadius	Wa mm	2800	2800	2800	2800	2935	2935	2935	2935		
4.36	Kleinster Drehpunktabstand	mm	820	820	820	820	880	880	880	880		
<b>LEISTUNGEN</b>	5.1	Fahrgeschwindigkeit mit/ohne Last	km/h	18,0/19,5	23,5/24,5	18,0/18,0	22,0/22,0	18,0/19,5	23,5/24,5	18,0/18,0	22,0/22,0	
	5.2	Hubgeschwindigkeit mit/ohne Last	mm/s	430/450	430/450	420/420	420/420	420/440	420/440	420/420	420/420	
	5.3	Senkgeschwindigkeit mit/ohne Last	mm/s	450/450	450/450	450/450	450/450	450/450	450/450	450/450	450/450	
	5.6	Max. Zugkraft mit/ohne Last	kN	31050/24920	34150/27410	32300/27900	32300/27900	31900/25770	35090/28340	33200/28800	33200/28800	
	5.8	Max. Steigfähigkeit mit/ohne Last	%	24/22	26/24	25/24	25/24	22/20	24/22	23/22	23/22	
	5.9	Beschleunigungszeit mit/ohne Last	s	5,7/4,8	5,7/4,8	5,8/4,9	5,8/4,9	6,0/5,0	6,0/5,0	6,1/5,1	6,1/5,1	
	5.10	Betriebsbremse		Hydraulisch	Hydraulisch	Hydraulisch	Hydraulisch	Hydraulisch	Hydraulisch	Hydraulisch	Hydraulisch	
<b>MOTOR</b>	7.1	Motorhersteller / Typ		ZD30	ZD30	TB45	TB45	ZD30	ZD30	TB45	TB45	
	7.2	Motorleistung nach ISO 1585	kW	55	55	71,3	71,3	55	55	71,3	71,3	
	7.3	Nenn Drehzahl	min <sup>-1</sup>	2400	2400	2450	2450	2400	2400	2450	2450	
	7.4	Zylinderzahl / Hubraum	cm <sup>3</sup>	4/2953	4/2953	6/4478	6/4478	4/2953	4/2953	6/4478	6/4478	
		Übertragungsgeschwindigkeit		1/1	2/1	1/1	2/1	1/1	2/1	1/1	2/1	
<b>SONSTIGES</b>	8.1	Art der Fahrsteuerung		Drehmomentwandler/1								
	8.2	Arbeitsdruck für Anbaugeräte	bar	13,7	13,7	13,7	13,7	13,7	13,7	13,7	13,7	
	8.4	Geräuschpegel am Fahrerohr (entspr. EN12053)	dB(A)	82	82	82	82	82	82	82	82	

\* Höhe des Fahrerschutzdachs mit Kabine: 2,381 mm



## MASTABMESSUNGEN & NENN-TRAGFÄHIGKEITEN: GX: 4,5 TONNEN

Hubwerk- typ	Hubwerk- name	Max. Hubhöhe	Gesamthöhe			Freihub		Neigewinkel Vorwärts/ Rückwärts	Tragfähigkeit <sup>2</sup> Lastschwerpunkt 600 mm		
			Hubgerüst eingefahren	Hubgerüst ausgefahren		Ohne LSG	Std. LSG		Grad	4,5 Tonnen	
				Ohne LSG	Std. LSG					mm <sup>1</sup>	kg <sup>1</sup>
DUPLEX FREISICHT	2W 300	3000	2145	3855	4300	175	175	6/12	4500		
	2W 330	3300	2295	4155	4600	175	175	6/12	4500		
	2W 350	3500	2430	4355	4800	175	175	6/12	4500		
	2W 370	3700	2545	4555	5000	175	175	6/12	4500		
	2W 400	4000	2745	4855	5300	175	175	6/12	4500		
	2W 450	4500	2995	5355	5800	175	175	6/6	4500		
DUPLEX VOLL- FREIHub	2F 300	3000	2145	3900	4300	1300	900	6/12	4500		
	2F 330	3300	2295	4200	4600	1450	1050	6/12	4500		
	2F 350	3500	2430	4400	4800	1585	1185	6/12	4500		
	2F 370	3700	2545	4600	5000	1700	1300	6/12	4500		
TRIPLEX VOLLFREIHub	3F 385	3850	2145	4735	5150	1320	905	6/6	4500		
	3F 430	4300	2295	5185	5600	1470	1055	6/6	4500		
	3F 475	4750	2430	5635	6050	1605	1190	6/6	4500		
	3F 515	5150	2545	6035	6450	1720	1305	6/6	4300		
	3F 550	5500	2745	6385	6800	1920	1505	6/6	3200		
	3F 600	6000	2995	6885	7300	2170	1755	6/6	2400		
	3F 650	6500	3245	7385	7800	2420	2005	6/6	2800*		
	3F 700	7000	3495	7885	8300	2670	2255	6/6	2100*		

<sup>1)</sup> 1 inch = 25,4 mm 1 kg = 0,4536 lb <sup>2)</sup> Tragfähigkeit mit Einfach/Luftbereifung, wenn nicht anders angegeben <sup>3)</sup> Tragfähigkeit mit Doppelbereifung

## MASTABMESSUNGEN & NENN-TRAGFÄHIGKEITEN: GX: 5,0 TONNEN

Hubwerk- typ	Hubwerk- name	Max. Hubhöhe	Gesamthöhe			Freihub		Neigewinkel Vorwärts/ Rückwärts	Tragfähigkeit <sup>2</sup> Lastschwerpunkt 600 mm		
			Hubgerüst eingefahren	Hubgerüst ausgefahren		Ohne LSG	Std. LSG		Grad	5,0 Tonnen	
				Ohne LSG	Std. LSG					mm <sup>1</sup>	kg <sup>1</sup>
DUPLEX FREISICHT	2W 300	3000	2145	3885	4300	175	175	6/12	5000		
	2W 330	3300	2295	4185	4600	175	175	6/12	5000		
	2W 350	3500	2430	4385	4800	175	175	6/12	5000		
	2W 370	3700	2545	4585	5000	175	175	6/12	5000		
	2W 400	4000	2745	4885	5300	175	175	6/12	5000		
	2W 450	4500	2995	5385	5800	175	175	6/6	5000		
DUPLEX VOLL- FREIHub	2F 300	3000	2145	3900	4300	1300	900	6/12	5000		
	2F 330	3300	2295	4200	4600	1450	1050	6/12	5000		
	2F 350	3500	2430	4400	4800	1585	1185	6/12	5000		
	2F 370	3700	2545	4600	5000	1700	1300	6/12	5000		
TRIPLEX VOLLFREIHub	3F 385	3850	2145	4735	5150	1320	905	6/6	5000		
	3F 430	4300	2295	5185	5600	1470	1055	6/6	5000		
	3F 475	4750	2430	5635	6050	1605	1190	6/6	5000		
	3F 515	5150	2545	6035	6450	1720	1305	6/6	4800		
	3F 550	5500	2745	6385	6800	1920	1505	6/6	3200		
	3F 600	6000	2995	6885	7300	2170	1755	6/6	2400		
	3F 650	6500	3245	7385	7800	2420	2005	6/6	2800*		
	3F 700	7000	3495	7885	8300	2670	2255	6/6	2100*		

<sup>1)</sup> 1 inch = 25,4 mm 1 kg = 0,4536 lb <sup>2)</sup> Tragfähigkeit mit Einfach/Luftbereifung, wenn nicht anders angegeben <sup>3)</sup> Tragfähigkeit mit Doppelbereifung.

Der Preis steht  
im Vordergrund.  
**Aber welcher  
Preis?**

## Reduzieren Sie mit UniCarriers Ihre Gesamtbetriebskosten

Wir stimmen Ihnen zu. Es dreht sich nur um den Preis. Oder genauer noch: um Ihre Gesamtbetriebskosten (TCO). Darum konzentrieren wir uns ganz darauf, Kosten zu sparen und Ihren Materialumschlag zu verbessern. Der Stapler und seine Leistung spielen eine wichtige Rolle, aber hier geht es vielmehr darum, wie wir Sie dabei unterstützen können, Ihren Lagerbetrieb zu optimieren, um Ihnen das beste Preis-Leistungs-Verhältnis zu bieten. Genau dies ist – langfristig gesehen – entscheidend.