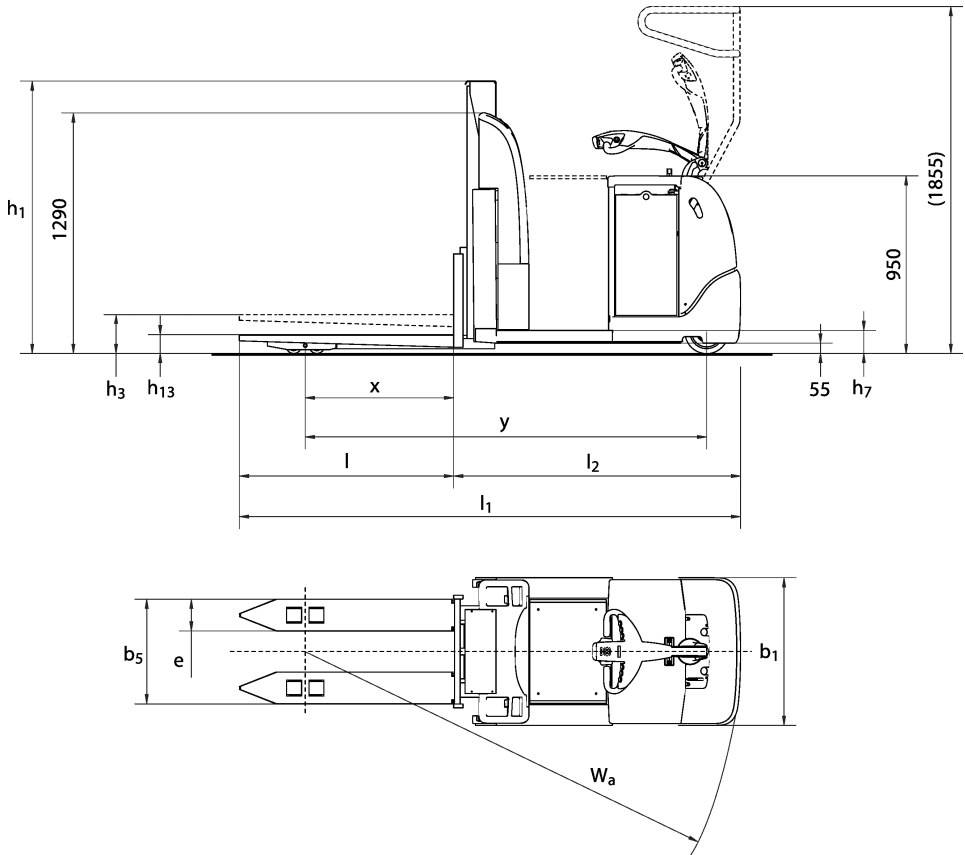


NIEDERHUB-KOMMISSIONIERGERÄT

PPC SN

Die ideale Alternative für Kommissionieren aus 1. und 2. Ebene. Gabel- und Plattformhub ergeben eine ergonomische und effiziente Kombination. Tragkraft 1.200 kg.



Masttyp	Hubhöhe H	Min Bauhöhe h1	Max Bauhöhe h4
Standard/Duplex			
Triplex			

	0	Specification		PPC SN	
Kennzeichen	1.2	Typenbezeichnung des Herstellers			
	1.3	Antrieb		Elektro	
	1.4	Bedienung		Hand	
	1.5	Tragfähigkeit / Last	Q	t	1,2
	1.6	Lastschwerpunktabstand	c	mm	600
	1.8	Lastabstand	X		650 - 1050
Gewicht	1.9	Radstand	y	mm	1358 + x
	2.1	Eigengewicht mit Batterie		kg	1300*
	2.2	Achslast, mit Last, vorn/hinten		kg	
	2.3	Achslast ohne Last, vorn/hinten (antriebsseitig/lastseitig)		kg	970 / 1475
	2.4	Achslast, Gabel outreached mit Last, vorn/hinten (antriebsseitig/lastseitig)		kg	880 / 420
Räder, Fahrwerk	2.5	Achslast, Gabel eingefahren mit Last, vorn / hinten (antriebsseitig/lastseitig)		kg	
	3.1	Bereifung			Vulkollan
	3.2	Reifengröße, vorn (antriebsseitig)		mm	Ø 230x90
	3.3	Reifengröße, hinten (lastseitig)		mm	Ø 85x70
	3.4	Abmessungen Zusatzräder (Stützräder)		mm	Ø 150x55
	3.5	Räder, Anzahl, vorn/hinten (antriebsseitig/lastseitig, X=angetrieben)			1x 1/4
Grundabmessungen	3.6	Spurweite, vorn (antriebsseitig)	b10	mm	
	3.7	Spurweite, hinten (lastseitig)	b11	mm	
	4.1	Neigung Hubgerüst/Gabelträger, vor/zurück		Grad	
	4.2	Höhe Hubgerüst, eingefahren	h1	mm	
	4.3	Freihub	h2	mm	
	4.4	Hubhöhe H = h13+h3	H	mm	950
	4.5	Höhe Hubgerüst, ausgefahren	h4	mm	1502
	4.6	Initialhub	h5	mm	
	4.7	Höhe Schutzdach (Kabine)	h6	mm	
	4.8	Sitzhöhe/Standhöhe	h7	mm	123 - 146
	4.10	Höhe Radarm	h8	mm	80
	4.11	Zusatzhub	h9	mm	
	4.14	Standhöhe angehoben	h12	mm	
	4.15	Höhe gesenkt	h13	mm	85
	4.19	Gesamtlänge	l1	mm	1536 + l
	4.20	Länge einschließlich Gabelrücken	l2	mm	1536
	4.21	Gesamtbreite	b1	mm	790
	4.21.1	Maß über Stabilisatoren		mm	
	4.22	Gabelzinkenmaße	s/e/l	mm	65 / 170-175 / 1000-2165
	4.23	Gabelträger (ISO 2328), Klasse/Form A, B			
	4.24	Gabelträgerbreite	b3	mm	
	4.25	Maß über die Gabeln	b5	mm	540 / 700
	4.26	Breite zwischen den Radarmen	b4	mm	V-340/350
	4.27	Maß über Führungsrollen	b6	mm	
	4.28	Vorschub	l4	mm	
	4.29	Seitenschub	b7	mm	
	4.30	Seitenschub von Mitte Fahrzeug	b8	mm	
	4.31	Bodenfreiheit, Mast	m1	mm	
	4.32	Bodenfreiheit Mitte Radarme	m2	mm	30
	4.33	Arbeitsgangbreite mit Palette 1000 x 1200, quer	Ast	mm	3081
	4.34	Arbeitsgangbreite mit Palette 800 x 1200, längs	Ast	mm	3102
		Kopfgangbreite	0	mm	
	4.35	Wenderadius	Wa	mm	1536 + x
4.37	Länge über die Radarme	l7	mm		
4.38	Abstand Schwenkschub zum Drehpunkt	0	mm		
Leistungsdaten	5.1	Fahrgeschwindigkeit, mit/ohne Last		km/h	10,5 / 12,0
	5.1.1	Fahrgeschwindigkeit mit/ohne Last, rückwärts		km/h	
	5.2	Hubgeschwindigkeit, mit/ohne Last		m/s	0,13 / 0,22
	5.3	Senkgeschwindigkeit, mit/ohne Last		m/s	0,11 / 0,01
	5.4	Schubgeschwindigkeit mit/ohne Last		m/s	
	5.7	Steigfähigkeit, mit/ohne Last		%	9 / 15
	5.8	Max Steigfähigkeit, mit/ohne Last, 5 Min rating		%	
	5.9	Beschleunigung 0-10 m, mit/ohne Last		s	
	5.10	Betriebsbremse			Elektro
	5.10.1	Feststellbremse			Elektro
Antrieb	6.1	Fahrmotor, Leistung S2 60 Min		kW	2,2 AC
	6.2	Hubmotor		kW	2,2
	6.3	Batterie laut DIN 43531/35/36	A,B,C		
	6.4	Batteriespannung / Nennkapazität		V/Ah	24 / 300-600
	6.5	Batteriegewicht		kg	428*
	6.6	Leistungsaufnahme gemäß VDI		kWh/h	
Sonstiges	8.1	Geschwindigkeitsregulierung			AC Transistor
	10.1	Arbeitsdruck für Anbaugeräte		bar	160
	10.2	Ölstrom für Anbaugeräte		l/min	
	10.7	Schalldruckpegel am Fahrerohr, nach EN 12053		db(A)	

* Je nach Batteriegröße

Wir behalten uns das Recht vor, Konstruktionsänderungen vorzunehmen.