

**68**

## DGUV Vorschrift 68



Unfallverhütungsvorschrift

**Flurförderzeuge**

## Impressum

### Herausgeber

Berufsgenossenschaft Holz und Metall  
Isaac-Fulda-Allee 18  
55124 Mainz

Telefon: 0800 9990080-0  
Fax: 06131 802-20800  
E-Mail: [servicehotline@bghm.de](mailto:servicehotline@bghm.de)  
Internet: [www.bghm.de](http://www.bghm.de)

Servicehotline bei Fragen zum Arbeitsschutz: 0800 9990080-2  
Medien Online: [bestellung@bghm.de](mailto:bestellung@bghm.de)

DGUV Vorschrift 68 (bisher BGV D27)  
Ausgabe: August 2013/Druck Juli 2015

**Die vorliegende DGUV Vorschrift 68 ist ein inhaltlich unveränderten Nachdruck der bisherigen BGV D27 Ausgabe August 2013, die mit der Umgestaltung des DGUV-Regelwerks eine neue Bezeichnung bekommen hat.**

*Eine entgeltliche Veräußerung oder eine andere gewerbliche Nutzung bedarf der schriftlichen Einwilligung der BGHM*



# **Flurförderzeuge**

**DGUV Vorschrift 68**



# Inhaltsverzeichnis

Vorbemerkung .....	8
<b>I. Geltungsbereich .....</b>	<b>10</b>
§ 1 Geltungsbereich.....	10
<b>II. Begriffsbestimmungen.....</b>	<b>11</b>
§ 2 Begriffsbestimmungen .....	11
<b>III. Beschaffenheit.....</b>	<b>14</b>
§ 3 Beschaffenheit.....	14
<b>IV. Betrieb .....</b>	<b>16</b>
<b>A. Gemeinsame Bestimmungen .....</b>	<b>16</b>
§ 4 Allgemeines .....	16
§ 5 Betriebsanweisung .....	16
§ 6 Bestimmungsgemäße Verwendung .....	17
§ 7 Auftrag zum Steuern von Flurförderzeugen.....	18
§ 8 Standsicherheit.....	19
§ 9 Mängel.....	20
§ 10 Instandsetzungsarbeiten .....	21
§ 11 Beladung.....	22
§ 12 Fahren .....	22
§ 13 Aufnehmen, Absetzen und Stapeln von Lasten.....	24
§ 14 Befördern von Flurförderzeugen in Aufzügen .....	25
§ 15 Verlassen des Flurförderzeuges.....	26
§ 16 Verhalten während des Betriebes.....	27
§ 17 Be- und Entladen von Fahrzeugen und Wechsellaufbauten .....	28
§ 18 Flüssiggasbetrieb .....	30
§ 19 Einsatz im Freien .....	30
§ 20 Einsatz in feuer- und explosionsgefährdeten Bereichen.....	31
§ 21 Abgase .....	32

<b>B. Besondere Bestimmungen für den Betrieb von Flurförderzeugen besonderer Bauart .....</b>	<b>33</b>
§ 22 Flurförderzeuge mit hebbarem Fahrer- oder Bedienplatz.....	33
§ 23 Flurförderzeuge mit Anbaugeräten .....	34
§ 24 Flurförderzeuge zum Verfahren von Anhängern.....	34
<b>C. Besondere Bestimmungen für die Mitnahme von Versicherten .....</b>	<b>36</b>
§ 25 Mitnahme von Versicherten .....	36
<b>D. Besondere Bestimmungen für den Einsatz von Flurförderzeugen mit Arbeitsbühnen .....</b>	<b>37</b>
§ 26 Einsatz von Flurförderzeugen mit Arbeitsbühnen.....	37
<b>E. Besondere Bestimmungen für den Transport hängender Lasten.....</b>	<b>40</b>
§ 27 Transport hängender Lasten.....	40
<b>F. Besondere Bestimmungen für den Betrieb von Flurförderzeugen in Schmalgängen .....</b>	<b>42</b>
§ 28 Zugangssicherung an Schmalgängen .....	42
§ 29 Fluchtwege, Notausgänge .....	43
§ 30 Quergänge.....	43
§ 31 Abstandshaltung .....	44
§ 32 Kennzeichnung von Zugangsverboten .....	44
§ 33 Aufenthalt von Fußgängern .....	45
§ 34 Nebenarbeiten .....	45
§ 35 Arbeiten mit Regal- und Kommissionierstaplern .....	47
§ 36 Durchgangsverkehr.....	47

<b>V. Prüfung</b> .....	<b>48</b>
§ 37 Wiederkehrende Prüfungen.....	48
§ 38 Prüfumfang.....	48
§ 39 Prüfnachweis.....	49
<b>VI. Ordnungswidrigkeiten</b> .....	<b>51</b>
§ 40 Ordnungswidrigkeiten .....	51
<b>VII. Inkrafttreten</b> .....	<b>52</b>
§ 41 Inkrafttreten .....	52
<b>Anhang 1</b> .....	<b>53</b>
Auszug aus der Unfallverhütungsvorschrift „Verwendung von Flüssiggas“ (DGUV Vorschrift 79) .....	53
§ 29 Fahrzeuge mit Flüssiggas-Verbrennungsmotor.....	53
<b>Anhang 2</b> .....	<b>61</b>
Auszug aus der Unfallverhütungsvorschrift „Schienenbahnen“ (DGUV Vorschrift 73) ....	61
§ 27 Zusatzbestimmungen für das Bewegen von Schienenfahrzeugen ohne Einsatz von Triebfahrzeugen .....	61
<b>Anhang 3</b> .....	<b>63</b>
Quellenverzeichnis .....	63



# Vorbemerkung

Diese Unfallverhütungsvorschrift „Flurförderzeuge“ (DGUV Vorschrift 68) ist inhaltsgleich mit der DGUV Vorschrift 68 der ehemaligen Hütten- und Walzwerks-Berufsgenossenschaft, der DGUV Vorschrift 68 der ehemaligen Maschinenbau- und Metall-Berufsgenossenschaft, der DGUV Vorschrift 68 der ehemaligen Norddeutschen Metall-Berufsgenossenschaft und der DGUV Vorschrift 68 der ehemaligen Berufsgenossenschaft Metall Süd.

Für Unternehmen im Zuständigkeitsbereich der ehemaligen

- Hütten- und Walzwerks-Berufsgenossenschaft gilt die Unfallverhütungsvorschrift DGUV Vorschrift 68 vom 1. April 1996 in der Fassung des 1. Nachtrags vom 1. Januar 1997 mit Durchführungsanweisungen vom Januar 2002
- Maschinenbau- und Metall-Berufsgenossenschaft gilt die Unfallverhütungsvorschrift DGUV Vorschrift 68 vom 1. April 1996 in der Fassung des 1. Nachtrags vom 1. Januar 1997 mit Durchführungsanweisungen vom Januar 2002
- Norddeutschen Metall-Berufsgenossenschaft gilt die Unfallverhütungsvorschrift DGUV Vorschrift 68 vom 1. April 1996 in der Fassung des 1. Nachtrags vom 1. Januar 1997 mit Durchführungsanweisungen vom Januar 2002
- Berufsgenossenschaft Metall Süd gilt die Unfallverhütungsvorschrift DGUV Vorschrift 68 vom 1. Oktober 1996 in der Fassung des 1. Nachtrags vom 1. Januar 1997 mit Durchführungsanweisungen vom Januar 2002

Für Unternehmen, die seit dem 1. Januar 2011 Mitglied der Berufsgenossenschaft Holz und Metall sind, gelten je nachdem, welche der ehemaligen Berufsgenossenschaften zuständig gewesen wäre, entweder die Regelungen der DGUV Vorschrift 68 der ehemaligen Berufsgenossenschaften oder, falls es sich um Unternehmen handelt, für die die ehemalige Holz-Berufsgenossenschaft zuständig gewesen wäre, sie haben die Regelungen der DGUV Vorschrift 68 als allgemein anerkannten Stand der Technik zu beachten.

Durchführungsanweisungen geben vornehmlich an, wie die in den Unfallverhütungsvorschriften normierten Schutzziele erreicht werden können. Sie schließen andere, mindestens ebenso sichere Lösungen nicht aus, die auch in technischen Regeln anderer Mitgliedstaaten der Europäischen Union oder der Türkei oder anderer Vertragsstaaten des Abkommens über den Europäischen Wirtschaftsraum ihren Niederschlag gefunden haben können. Durchführungsanweisungen enthalten darüber hinaus weitere Erläuterungen zu Unfallverhütungsvorschriften.

Prüfberichte von Prüflaboratorien, die in anderen Mitgliedstaaten der Europäischen Union oder der Türkei oder in anderen Vertragsstaaten des Abkommens über den Europäischen Wirtschaftsraum zugelassen sind, werden in gleicher Weise wie deutsche Prüfberichte berücksichtigt, wenn die den Prüfberichten dieser Stellen zugrundeliegenden Prüfungen, Prüfverfahren und konstruktiven Anforderungen denen der deutschen Stelle gleichwertig sind. Um derartige Stellen handelt es sich vor allem dann, wenn diese die in der Normenreihe EN 45 000 niedergelegten Anforderungen erfüllen.

# I. Geltungsbereich

## § 1 Geltungsbereich

(1) Diese Unfallverhütungsvorschrift gilt für Flurförderzeuge einschließlich ihrer Anhänger.

(2) Diese Unfallverhütungsvorschrift gilt nicht für Flurförderzeuge mit durch Muskelkraft bewegtem Fahrwerk ohne Hubeinrichtung.

# II. Begriffsbestimmungen

## § 2 Begriffsbestimmungen

(1) Flurförderzeuge im Sinne dieser Unfallverhütungsvorschrift sind Fördermittel, die ihrer Bauart nach dadurch gekennzeichnet sind, dass sie:

1. mit Rädern auf Flur laufen und frei lenkbar sind
2. zum Befördern, Ziehen oder Schieben von Lasten eingerichtet und
3. zur innerbetrieblichen Verwendung bestimmt sind.

*Durchführungsanweisungen zu § 2 Abs. 1:*

Wird öffentlicher Verkehrsraum benutzt, gelten hierfür zusätzlich die Vorschriften für den öffentlichen Straßenverkehr. Dies gilt sowohl für die Ausrüstung des Flurförderzeuges, als auch für die Fahrerlaubnis des Fahrers. Zulassungen oder Ausnahmegenehmigungen erteilen die nach Landesrecht zuständigen Behörden.

(2) Flurförderzeuge mit Hubeinrichtung im Sinne dieser Unfallverhütungsvorschrift sind zusätzlich zu Absatz 1 dadurch gekennzeichnet, dass sie

1. zum Heben, Stapeln oder In-Regale-Einlagern von Lasten eingerichtet sind und
2. Lasten selbst aufnehmen und absetzen können.

(3) Flurförderzeuge mit Hubeinrichtung, die die Last oder das Lastaufnahmemittel höher als bodenfrei heben können, im Sinne dieser Unfallverhütungsvorschrift sind zusätzlich zu Absatz 1 dadurch gekennzeichnet, dass das Lastaufnahmemittel bei der Hub- und Senkbewegung in einer geraden und senkrechten oder nahezu senkrechten mechanischen Führung läuft.

(4) Mitgänger-Flurförderzeuge im Sinne dieser Unfallverhütungsvorschrift sind Flurförderzeuge, die durch einen mitgehenden Fahrer gesteuert werden.

*Durchführungsanweisungen zu § 2 Abs. 4:*

Für „Mitgänger-Flurförderzeuge“ wird vielfach auch der Begriff „Geh-Flurförderzeuge“ verwendet.

Mitgänger-Flurförderzeuge können auch mit Einrichtungen zum Mitfahren des Fahrers, z. B. mit hochklappbaren Fahrerstandplattformen, ausgerüstet sein.

## II. Begriffsbestimmungen

(5) Regalstapler im Sinne dieser Unfallverhütungsvorschrift sind Seitenstapler, Dreiseitenstapler und Quergabelstapler, die zum Ein- oder Auslagern ganzer Ladeeinheiten eingerichtet sind.

(6) Kommissionierstapler im Sinne dieser Unfallverhütungsvorschrift sind Flurförderzeuge mit einem höher als 1,2 m über Flur hebbaren Standplatz für den Kommissionierer.

(7) Kommissioniergeräte im Sinne dieser Unfallverhütungsvorschrift sind Flurförderzeuge ohne Standplatz oder mit nicht hebbarem Standplatz oder mit einem bis 1,2 m über Flur hebbaren Standplatz für den Kommissionierer.

(8) Schmalgänge im Sinne dieser Unfallverhütungsvorschrift sind Verkehrswege für Flurförderzeuge in Regalanlagen ohne beidseitigen Sicherheitsabstand von jeweils mindestens 0,50 m zwischen den am weitesten ausladenden Teilen der Flurförderzeuge einschließlich ihrer Last und festen Teilen der Umgebung.

(9) Kriechgeschwindigkeit im Sinne dieser Unfallverhütungsvorschrift ist eine Geschwindigkeit bis 2,5 km/h.

(10) Bodenfrei Heben im Sinne dieser Unfallverhütungsvorschrift ist ein Anheben der Last oder des Lastaufnahmemittels bis 0,50 m über Flur.

(11) Fahrer im Sinne dieser Unfallverhütungsvorschrift sind Personen, die Flurförderzeuge steuern.

### *Durchführungsanweisungen zu § 2 Abs. 11:*

Fahrer können je nach Bauart auf dem Flurförderzeug mitfahren oder es als Mitgänger begleiten. Sie sind für die sichere Steuerung des Flurförderzeuges verantwortlich.

(12) Anhänger im Sinne dieser Unfallverhütungsvorschrift sind Fördermittel ohne eigenen Antrieb, die so eingerichtet sind, dass sie bestimmungsgemäß an Flurförderzeuge angekoppelt werden können.

# III. Beschaffenheit

## § 3 Beschaffenheit

(1) Für Flurförderzeuge gelten die Beschaffenheitsanforderungen gemäß § 2 der Maschinenverordnung. Der Unternehmer darf Flurförderzeuge erstmals nur in Betrieb nehmen, wenn die Voraussetzungen der §§ 3 und 4 der Maschinenverordnung erfüllt sind.

### *Durchführungsanweisungen zu § 3 Abs. 1:*

Werden Flurförderzeuge nach § 3 der Maschinenverordnung (Neunte Verordnung zum Gerätesicherheitsgesetz) nach der ersten Inbetriebnahme umgebaut, muss die Übereinstimmung mit den Beschaffenheitsanforderungen der Maschinenverordnung erhalten bleiben. Für das umgebaute Flurförderzeug ist eine neue EG-Konformitätserklärung erforderlich.

(2) Absatz 1 gilt nicht für

1. Flurförderzeuge, die den Anforderungen des § 3 der Unfallverhütungsvorschrift „Kraftbetriebene Flurförderzeuge“ (VBG 12b) vom 1. Januar 1989 entsprechen und bis zum 31. Dezember 1995 in den Verkehr gebracht worden sind,
2. sonstige Flurförderzeuge, die den Anforderungen des § 3 Abs. 1 und der §§ 4 bis 19 der Unfallverhütungsvorschrift „Flurförderzeuge“ (VBG 12a) vom 1. Januar 1957 in der Fassung vom 1. Januar 1993 entsprechen und bis zum 31. Dezember 1994 in den Verkehr gebracht worden sind.

§ 3 Abs. 2 Nr. 2 lautet in der DGUV Vorschrift 68 der ehemaligen Norddeutschen Metall-BG: 2. sonstige Flurförderzeuge, die den Anforderungen des § 3 Abs. 1 und der §§ 4 bis 19 der Unfallverhütungsvorschrift „Flurförderzeuge“ (VBG 12a) vom 1. Dezember 1956 in der Fassung vom 1. Januar 1993 entsprechen und bis zum 31. Dezember 1994 in den Verkehr gebracht worden sind.

### *Durchführungsanweisungen zu § 3 Abs. 2 Nr. 1:*

Die Unfallverhütungsvorschriften „Flurförderzeuge“ (VBG 12a) und „Kraftbetriebene Flurförderzeuge“ (VBG 12b) wurden mit Inkrafttreten der Unfallverhütungsvorschrift „Flurförderzeuge“ (DGUV Vorschrift 68) außer Kraft gesetzt; siehe § 41.

(3) Der Unternehmer darf Flurförderzeuge nur betreiben, wenn sie den Beschaffenheitsanforderungen der Maschinenverordnung entsprechen. Dies gilt nicht für Flurförderzeuge nach Absatz 2.

(4) Der Unternehmer hat dafür zu sorgen, dass Flurförderzeuge nach Absatz 2 spätestens am 1. Januar 1997 mindestens den Anforderungen der Richtlinie des Rates vom 30. November 1989 über Mindestvorschriften für Sicherheit und Gesundheitsschutz bei Benutzung von Arbeitsmitteln durch Arbeitnehmer bei der Arbeit (89/655/EWG) entsprechen.

*Durchführungsanweisungen zu § 3 Abs. 4:*

Die Richtlinie 89/655/EWG wurde durch die Richtlinie 95/63/EG geändert. Die Umsetzung in deutsches Recht erfolgt(e) als Betriebssicherheitsverordnung.



# IV. Betrieb

## A. Gemeinsame Bestimmungen

### § 4 Allgemeines

Soweit nichts anderes bestimmt ist, richten sich die Bestimmungen dieses Abschnittes IV an Unternehmer und Versicherte.

### § 5 Betriebsanweisung

(1) Der Unternehmer hat für den Betrieb von Flurförderzeugen eine Betriebsanweisung in schriftlicher Form zu erstellen.

#### *Durchführungsanweisungen zu § 5 Abs. 1:*

In der Betriebsanweisung sind die vom Hersteller oder Lieferer des Flurförderzeuges mitgegebene Betriebsanleitung sowie die örtlichen und betrieblichen Gegebenheiten zu berücksichtigen.

Die Betriebsanweisung sollte insbesondere beinhalten:

1. Festlegung der bestimmungsgemäßen Verwendung unter Betriebsbedingungen und betriebsspezifische Hinweise auf unzulässige Verwendung
2. Festlegung der Verkehrswege, die von den Flurförderzeugen befahren werden dürfen, gegebenenfalls ergänzt durch örtliche Beschilderung
3. Angaben über Lagerung, Lagerflächen und Stapelung
4. Regelungen über die Mitnahme von Versicherten auf Flurförderzeugen, gegebenenfalls das Verbot der Mitnahme von Versicherten
5. zutreffendenfalls die Verwendung von Arbeitsbühnen
6. zutreffendenfalls die Verwendung von Anbaugeräten oder Anhängern
7. zutreffendenfalls den Betrieb von Regalanlagen mit Schmalgängen
8. zutreffendenfalls den Transport feuerflüssiger Massen
9. Verpflichtung der Fahrer, die vom Hersteller oder Lieferer mitgelieferte Betriebsanleitung zu beachten und
10. bei Fahrzeugen mit Verbrennungsmotor organisatorische Maßnahmen zur Immissionsminderung, z. B. Motorwartung, Abstellbereiche, Haltezonen, verbotene Fahrbe-

reiche; siehe auch Technische Regeln für Gefahrstoffe (TRGS) 554 „Dieselmotoremissionen (DME)“

Außerdem sollten die für den Betrieb von Flurförderzeugen zutreffenden Bestimmungen anderer Arbeitsschutzvorschriften aufgenommen werden.

Weitere Informationen zur Gestaltung von Betriebsanweisungen enthält BG-Information „Sicherheit durch Betriebsanweisungen“ (DGUV Information 211-010).

(2) Der Unternehmer hat die Betriebsanweisung in verständlicher Form und Sprache abzufassen und an geeigneter Stelle in der Arbeitsstätte bekannt zu machen.

*Durchführungsanweisungen zu § 5 Abs. 2:*

In die nach § 4 der Unfallverhütungsvorschrift „Grundsätze der Prävention“ (DGUV Vorschrift 1) erforderliche Unterweisung der Versicherten vor der Beschäftigung ist der Inhalt der Betriebsanweisung aufzunehmen. Dabei sollten Inhalt und Zeitpunkt der Bekanntgabe schriftlich festgehalten und vom Unterwiesenen durch Unterschrift bestätigt werden. Der Inhalt der Betriebsanweisung sollte ferner in die wiederkehrende Unterweisung der Versicherten einbezogen werden.

(3) Der Unternehmer hat dafür zu sorgen, dass die Betriebsanweisung beachtet wird.

(4) Die Versicherten haben die Betriebsanweisung zu beachten.

## § 6 Bestimmungsgemäße Verwendung

Flurförderzeuge dürfen nur bestimmungsgemäß verwendet werden.

*Durchführungsanweisungen zu § 6:*

Die bestimmungsgemäße Verwendung ergibt sich aus der Betriebsanleitung des Herstellers. Hierzu zählt auch, dass bei Vorhandensein einer Fahrerrückhalteeinrichtung diese benutzt wird. Dies bedeutet z. B., dass

- bei einer Fahrerkabine die Türen geschlossen
- Bügeltüren geschlossen
- Fahrersitzbügel in Schutzstellung gebracht oder
- Fahrersitzgurte angelegt werden.

### **§ 7 Auftrag zum Steuern von Flurförderzeugen**

(1) Der Unternehmer darf mit dem selbständigen Steuern von Flurförderzeugen mit Fahrersitz oder Fahrerstand Personen nur beauftragen, die

1. mindestens 18 Jahre alt sind
2. für diese Tätigkeit geeignet und ausgebildet sind und
3. ihre Befähigung nachgewiesen haben

Der Auftrag muss schriftlich erteilt werden.

#### *Durchführungsanweisungen zu § 7 Abs. 1:*

Fahrer von Flurförderzeugen sind für diese Tätigkeit ausgebildet und befähigt, wenn sie nach dem DGUV Grundsatz 308-001 „Ausbildung und Beauftragung der Fahrer von Flurförderzeugen mit Fahrersitz und Fahrerstand“ geschult worden sind, eine Prüfung in Theorie und Praxis bestanden haben und darüber einen Nachweis vorlegen können.

Vor Erteilung der schriftlichen Beauftragung ist sowohl eine gerätespezifische Einweisung, als auch eine Unterweisung in Bezug auf die betrieblichen Gegebenheiten erforderlich; siehe auch DGUV Grundsatz 308-001 „Ausbildung und Beauftragung der Fahrer von Flurförderzeugen mit Fahrersitz und Fahrerstand“. Die Beauftragung kann z. B. durch einen Fahrerausweis erfolgen und gilt immer nur für den Betrieb für den die Beauftragung erteilt wurde. Der Fahrerausweis ist nicht auf andere Betriebe übertragbar.

Die Beauftragung sollte zurückgenommen werden, wenn der Versicherte über einen Zeitraum von einem Jahr keine ausreichende und regelmäßige Fahrpraxis nachweisen kann.

Das Steuern von Flurförderzeugen durch Jugendliche unter 18 Jahren zu berufsbildbezogenen Ausbildungszwecken unter Aufsicht gilt nicht als selbstständiges Steuern. Unter Aufsicht bedeutet, dass seitens des Aufsichtführenden die jeweilige Arbeitsaufgabe beschrie-

ben und vorgegeben sowie örtlich und zeitlich begrenzt wird. Der Aufsichtführende hat sich regelmäßig von der ordnungsgemäßen Durchführung des Auftrages zu vergewissern.

Die körperliche Eignung sollte durch arbeitsmedizinische Vorsorgeuntersuchungen nach dem DGUV Grundsatz für arbeitsmedizinische Vorsorgeuntersuchungen G 25 „Fahr-, Steuer- und Überwachungstätigkeiten“ (DGUV Grundsatz 350-001) festgestellt werden.

Als Ausbilder für Fahrer von Flurförderzeugen kann tätig werden, wer die Qualifikation gemäß Abschnitt 5 des DGUV Grundsatzes 308-001 „Ausbildung und Beauftragung der Fahrer von Flurförderzeugen mit Fahrersitz und Fahrerstand“ erfüllt.

(2) Der Unternehmer darf mit dem Steuern von Mitgänger-Flurförderzeugen nur Personen beauftragen, die geeignet und in der Handhabung unterwiesen sind.

*Durchführungsanweisungen zu § 7 Abs. 2:*

Mitgänger-Flurförderzeuge mit Fahrerstandplattform, deren bauartbedingte Höchstgeschwindigkeit mehr als 6 km/h beträgt, gelten als Flurförderzeuge mit Fahrerstand. Insofern gilt dann § 7 Abs. 1.

(3) Versicherte dürfen Flurförderzeuge nur steuern, wenn sie vom Unternehmer hiermit beauftragt sind.

*Durchführungsanweisungen zu § 7 Abs. 3:*

Der Fahrer ist für die sichere Steuerung des Flurförderzeuges verantwortlich.

## § 8 Standsicherheit

Flurförderzeuge müssen so betrieben werden, dass die Standsicherheit erhalten bleibt.

*Durchführungsanweisungen zu § 8:*

Flurförderzeuge können kippen z. B. durch:

- zu schnelles Kurvenfahren

- Fahren mit angehobener Last
- Fahren gegen Hindernisse (auch oberhalb des Fahrweges)
- Wenden und Schrägfahrt auf Gefällstrecken und Steigungen
- Verfahren pendelnder Lasten
- Führen der Last talseitig auf Gefällstrecken und Steigungen
- Neigen des Mastes nach vorn
- Fahren auf unebenen Wegen
- Überlastung
- starken Wind
- Veränderung der Schwerpunktlage innerhalb eines aufgenommenen Behälters beim Befördern von Flüssigkeiten infolge der Einwirkung von Massenkräften, z. B. beim Anfahren oder Bremsen oder bei Kurvenfahrt

## § 9 Mängel

(1) Der Fahrer hat Flurförderzeuge täglich vor Einsatzbeginn auf erkennbare Mängel hin zu prüfen und während des Betriebes auf Mängel hin zu beobachten. Er darf Flurförderzeuge, an denen Mängel, die die Sicherheit beeinträchtigen, erkannt worden sind, nicht in Betrieb setzen oder weiter benutzen. Er hat erkannte Mängel dem Unternehmer umgehend zu melden.

(2) Der Unternehmer hat dafür zu sorgen, dass Mängel, die die Sicherheit beeinträchtigen, vor dem Weiterbetrieb des Flurförderzeuges behoben werden.

*Durchführungsanweisungen zu § 9:*

Mängel, die die Sicherheit beeinträchtigen, sind z. B.:

- zu großes Lenkungsspiel
- schadhafte Reifen
- fehlender erforderlicher Luftdruck auf Reifen
- defekte Sicherung am Deichselkopf bei Mitgänger-Flurförderzeugen
- unwirksame Betriebs- und Feststellbremse
- ausgeschlagene und verformte Gabelzinkenaufhängungen
- defekte Sicherung der Gabelzinken gegen Herausheben und Verschieben

- Schäden an den Gabelzinken (verbogen, Risse, stark abgeschliffen)
- Höhenunterschiede zwischen den zur Aufnahme verwendeten Gabelzinken
- nicht ausreichend und gleichmäßig gespannte Hubketten
- Leckagen in der Hydraulik (Heben, Senken, Neigen, Anbaugeräte) und
- Risse an tragenden Teilen (z. B. Hubmast)

Der Unternehmerbegriff ist nicht personenbezogen. Es sind alle Vorgesetzten betroffen, auf die Unternehmeraufgaben übertragen worden sind.

## § 10 Instandsetzungsarbeiten

(1) Der Unternehmer darf mit Instandsetzungsarbeiten an Flurförderzeugen nur fachkundige Personen beauftragen.

*Durchführungsanweisungen zu § 10 Abs. 1:*

Fachkundiger ist, wer aufgrund seiner fachlichen Ausbildung und seiner praktischen Erfahrung Instandhaltungsarbeiten an Flurförderzeugen ordnungsgemäß ausführen kann. Dies sind z. B. Kundendienstmonteure der Hersteller.

(2) Unter dem angehobenen Lastaufnahmemittel und dem angehobenen Fahrer- oder Bedienplatz von Flurförderzeugen dürfen Instandsetzungsarbeiten nur durchgeführt werden, wenn das Lastaufnahmemittel bzw. der Fahrer- oder Bedienplatz zusätzlich gegen unbeabsichtigtes Absinken gesichert ist.

*Durchführungsanweisungen zu § 10 Abs. 2:*

Diese Forderung ist z. B. erfüllt, wenn angehobene Hubschlitten und angehobene Innenmasten zusätzlich gegen Absinken gesichert sind durch

- besonders dafür vorgesehene Bolzen,
- in den Hubmast gestellte und gegen unbeabsichtigtes Umstoßen gesicherte Kanthölzer,
- Halten mit Hilfe eines Hebezeuges, z. B. Flaschenzug, Schienenlaufkatze,
- Auflegen auf eine Unterlage, z. B. Böcke, Rampe.

## § 11 Beladung

(1) Flurförderzeuge und ihre Anhänger dürfen nicht überlastet werden.

(2) Flurförderzeuge und ihre Anhänger müssen so beladen werden, dass die Last nicht herabfallen oder sich unbeabsichtigt verschieben kann.

(3) Flurförderzeuge dürfen für den Transport von Kleinteilen, die auf den Fahrer herabfallen können, nur benutzt werden, wenn sie mit einem Lastschutzgitter ausgerüstet sind.

### *Durchführungsanweisungen zu § 11 Abs. 3:*

Nach Abschnitt 5.9.2 DIN EN 1726-1 „Sicherheit von Flurförderzeugen; Motorkraftbetriebene Flurförderzeuge bis einschließlich 10.000 kg Tragfähigkeit und Schlepper bis einschließlich 20.000 N Zugkraft“ müssen Flurförderzeuge mit einer Hubhöhe von mehr als 1.800 mm so beschaffen sein, dass sie mit einem Lastschutzgitter ausgerüstet werden können.

## § 12 Fahren

(1) Flurförderzeuge dürfen nur verfahren werden, wenn der Fahrer ausreichende Sicht auf die Fahrbahn hat oder eingewiesen wird.

### *Durchführungsanweisungen zu § 12 Abs. 1:*

Die Forderung nach ausreichender Sicht auf die Fahrbahn ist z. B. erfüllt, wenn das Flurförderzeug so beladen wird, dass der Fahrer über die Last hinweg die Fahrbahn einsehen kann.

Bei nicht ausreichender Sicht sind Hilfsmittel nach Maßgabe des Herstellers, z. B. Spiegel, Kamera und Monitor, akustische und visuelle Warnhinweise, Sensoren zur Erkennung von Personen oder Gegenständen, erhöhter oder drehbarer Sitz, zulässig. Die Auswahl der Hilfsmittel muss nach ergonomischen Gesichtspunkten erfolgen. Dürfen Flurförderzeuge mit höher als bodenfrei angehobener Last (nicht nur zum Aufnehmen und Absetzen der

Last) verfahren werden, ist die Forderung nach ausreichender Sicht auf die Fahrbahn auch erfüllt, wenn der Fahrer unter der Last hindurch die Fahrbahn einsehen kann.

Muss mit Frontgabelstaplern ausnahmsweise eine große Last, die die Sicht auf die Fahrbahn versperrt, aufgenommen und bewegt werden, soll der Fahrer hierbei rückwärts fahren. Da die Last bei der Rückwärtsfahrt nicht beobachtet werden kann, soll mit Lasten, die seitlich über den Gabelstapler hinausragen, nicht rückwärts gefahren werden. Häufiges Rückwärtsfahren ist zu vermeiden, da hierbei die Wirbelsäule des Fahrers durch Verdrehung – insbesondere in Verbindung mit Vibrationen – übermäßig belastet werden kann.

(2) Flurförderzeuge dürfen nur mit an die Fahrbahnverhältnisse angepasster Geschwindigkeit verfahren werden.

*Durchführungsanweisungen zu § 12 Abs. 2:*

Die Fahrbahnverhältnisse können z. B. durch Nässe, Schmutz oder geringe Breite der Fahrbahn ungünstig beeinflusst werden.

(3) Mit höher als bodenfrei angehobenem Lastaufnahmemittel oder höher als bodenfrei angehobener Last darf nur zum Aufnehmen und Absetzen der Last verfahren werden.

(4) Abweichend von Absatz 3 darf der Unternehmer Flurförderzeuge zum Verfahren mit höher als bodenfrei angehobener Last einsetzen, wenn

1. der Hersteller oder Lieferer dies als bestimmungsgemäße Verwendung vorgesehen hat und die Vorgaben für diese Art der Verwendung mit den örtlichen Betriebsbedingungen vereinbar sind oder
2. eine ausreichende Standsicherheit unter den örtlichen Betriebsbedingungen durch ein Sachverständigengutachten nachgewiesen ist.

*Durchführungsanweisungen zu § 12 Abs. 4 Nr. 1:*

Zu Flurförderzeugen, die für das Fahren mit angehobener Last gebaut sind, gehören z. B. Seiten- und Dreiseitenstapler sowie Flurförderzeuge mit hebbarem Fahrerplatz.



(5) Abweichend von Absatz 3 dürfen Versicherte nur solche Flurförderzeuge mit höher als bodenfrei angehobener Last verfahren, die der Unternehmer hierfür bestimmt hat.

(6) Flurförderzeuge mit Hubmast-Neigeeinrichtung müssen mit zurückgeneigtem Hubmast verfahren werden, soweit dies erforderlich ist, um ein unbeabsichtigtes Bewegen der Last zu vermeiden.

(7) Beim Befahren von Gefällen und Steigungen mit Gabelstaplern muss die Last bergseitig geführt werden.

(8) Flurförderzeuge mit motorkraftbetriebenem Fahrwerk dürfen auf nicht ausreichend beleuchteten Verkehrswegen nur eingesetzt werden, wenn sie mit einer ausreichenden Beleuchtungseinrichtung ausgerüstet sind und diese eingeschaltet ist.

*Durchführungsanweisungen zu § 12 Abs. 8:*

Die Forderung nach einer ausreichenden Beleuchtungseinrichtung wird z. B. erfüllt durch Beleuchtungseinrichtungen, die der Straßenverkehrs-Zulassungs-Ordnung (StVZO) entsprechen.

## **§ 13 Aufnehmen, Absetzen und Stapeln von Lasten**

(1) Bei Flurförderzeugen mit Hubmast-Neigeeinrichtung darf der Hubmast nur zum Aufnehmen und Absetzen der Last nach vorne geneigt werden.

(2) Lasten dürfen nur auf geeigneter Unterlage, die ausreichend tragfähig und standsicher ist, abgesetzt werden.

*Durchführungsanweisungen zu § 13 Abs. 2:*

*Siehe auch DGUV Regel 108-007 „Lagereinrichtungen und -geräte“.*

(3) Lasten, die nicht ordnungsgemäß gepackt sind oder sich verschoben haben, sowie Ladeeinheiten mit beschädigten Paletten oder beschädigten Stapelbehältern dürfen nicht gestapelt oder auf höher gelegenen Stellen abgesetzt werden.

(4) Lasten, die auf den Fahrer herabfallen können, dürfen mit Flurförderzeugen höher als 1,80 m über Flur nur aufgenommen oder abgesetzt werden, wenn sie mit einem Fahrerschutzdach ausgerüstet sind; dies gilt für Flurförderzeuge mit Fahrersitz oder Fahrerstand.

(5) Lasten dürfen nicht in Verkehrs- und Fluchtwegen, nicht vor Sicherheitseinrichtungen und nicht vor Betriebseinrichtungen, die jederzeit zugänglich sein müssen, abgestellt werden.

## **§ 14 Befördern von Flurförderzeugen in Aufzügen**

(1) Der Unternehmer hat dafür zu sorgen, dass Flurförderzeuge in Aufzügen nur befördert werden, wenn der Aufzug hierfür geeignet ist.

(2) Versicherte dürfen Flurförderzeuge nur in Aufzügen befördern, die vom Unternehmer hierfür freigegeben sind.

(3) Flurförderzeuge dürfen in Aufzügen mit nicht allseitig geschlossenem Fahrkorb nur befördert werden, wenn sichergestellt ist, dass das Flurförderzeug einschließlich der Last nicht am Fahrschacht anstoßen oder hängen bleiben kann.

*Durchführungsanweisungen zu § 14 Abs. 3:*

Diese Forderung setzt voraus, dass bei deichselgeführten Flurförderzeugen die Deichsel hochgeklappt wird.

Nach den Technischen Regeln für Aufzüge (TRA) 007 „Betrieb“ muss unter anderem

- bei der Beförderung von Personen und Lasten in Aufzügen ohne Fahrkorbtüren ein Sicherheitsabstand von mindestens 0,1 m zu den Vorderkanten des Fahrkorbfußbodens eingehalten werden (siehe Abschnitt 2.2.2),
- sich das Bedienungspersonal im Bereich der Steuereinrichtungen des Fahrkorbes aufhalten (siehe Abschnitt 2.2.3).

(4) Der Fahrer hat bei der Ein- und Ausfahrt in bzw. aus dem Fahrkorb darauf zu achten, dass sich keine Personen im Fahrkorb aufhalten.

*Durchführungsanweisungen zu § 14:*

*Siehe auch VDI 3318 „Befahren von Lastenaufzügen mit Flurförderzeugen“.*

## § 15 Verlassen des Flurförderzeuges

(1) Der Fahrer hat vor dem Verlassen des Flurförderzeuges dafür zu sorgen, dass dieses kein Hindernis auf Verkehrs- und Fluchtwegen bildet und dass Zugänge zu Sicherheitseinrichtungen und zu Betriebseinrichtungen, die jederzeit erreichbar sein müssen, zugänglich bleiben. Er hat ferner:

1. die Feststellbremse zu betätigen
2. das Lastaufnahmemittel in die tiefste Stellung zu fahren
3. bei Flurförderzeugen mit Hubmast-Neigeeinrichtung die Gabel mit den Spitzen nach unten zu neigen
4. den Antriebsmotor abzustellen und
5. das Flurförderzeug gegen unbefugte Benutzung zu sichern

*Durchführungsanweisungen zu § 15 Abs. 1 Nr. 5:*

Diese Forderung ist z. B. erfüllt, wenn der Schlüssel aus dem Schalt- oder Anlassschloss abgezogen und vom Fahrer an sich genommen wird.

(2) Absatz 1 Nr. 2 bis 5 gelten nicht bei nur kurzzeitigem Verlassen des Flurförderzeuges, sofern sich der Fahrer in unmittelbarer Nähe des Flurförderzeuges aufhält.

*Durchführungsanweisungen zu § 15 Abs. 2:*

Ein kurzzeitiges Verlassen des Fahrerplatzes kann z. B. zum Kuppeln von Anhängern oder zu Kommissioniertätigkeiten erforderlich sein.

Der Fahrer hält sich nur dann in unmittelbarer Nähe des Flurförderzeuges auf, wenn er bei Störungen oder dem Versuch einer unbefugten Benutzung unverzüglich eingreifen kann.

(3) Flurförderzeuge dürfen nicht auf geneigten Flächen abgestellt werden. Lässt sich dies nicht vermeiden, müssen sie zusätzlich durch Unterlegkeile gesichert werden.

## § 16 Verhalten während des Betriebes

(1) Der Fahrer darf Flurförderzeuge nur von den bestimmungsgemäß vorgesehenen Steuerplätzen aus steuern. Er hat bei allen Bewegungen des Flurförderzeuges darauf zu achten, dass Versicherte nicht gefährdet werden.

*Durchführungsanweisungen zu § 16 Abs. 1:*

Auch Personen, die Instandhaltungsarbeiten an Flurförderzeugen durchführen, sollten nach Möglichkeit Flurförderzeuge nur von den bestimmungsgemäß vorgesehenen Steuerplätzen aus steuern. Zu den bestimmungsgemäß vorgesehenen Steuerplätzen zählen auch Steuerplätze zum Betätigen von Rückasteinrichtungen.

(2) Versicherte haben auf den Flurförderzeugverkehr zu achten. Sie haben sich aus Bereichen, in denen Lasten aufgenommen oder abgesetzt werden, fernzuhalten. Lässt sich dies nicht vermeiden, haben sie sich mit den Fahrern vorher zu verständigen.

### *Durchführungsanweisungen zu § 16 Abs. 2:*

Regelungen, wie sich Versicherte in Bereichen mit Flurförderzeugen zu verhalten haben, sollten Bestandteil der Unterweisung nach § 4 der Unfallverhütungsvorschrift „Grundsätze der Prävention“ (DGUV Vorschrift 1) sein.

(3) Versicherte dürfen nur bei stillstehendem Flurförderzeug auf- oder absteigen.

(4) Versicherte dürfen nicht:

1. sich auf der Last, unter der angehobenen Last, dem angehobenen Lastaufnahmemittel oder dem angehobenen Fahrer- oder Bedienplatz aufhalten
2. das angehobene Lastaufnahmemittel betreten, sofern es hierfür nicht eingerichtet ist und
3. auf dem Flurförderzeug mitfahren, sofern es hierfür nicht eingerichtet ist

### *Durchführungsanweisungen zu § 16 Abs. 4 Nr. 3:*

Die Mitfahrt von Versicherten auf Flurförderzeugen, die hierfür eingerichtet sind, ist in § 25 geregelt.

## **§ 17 Be- und Entladen von Fahrzeugen und Wechselaufbauten**

(1) Fahrzeuge dürfen mit Flurförderzeugen nur be- oder entladen werden, wenn das Fahrzeug gegen Rollen, erforderlichenfalls auch gegen Kippen, gesichert ist.

### *Durchführungsanweisungen zu § 17 Abs. 1:*

Die Forderung hinsichtlich der Sicherung des Fahrzeuges gegen Rollen ist beim Befahren mit Flurförderzeugen in Längsrichtung z. B. erfüllt, wenn die Feststellbremse des Fahrzeuges angezogen ist und Unterlegkeile vor die nichtgelenkten Räder gelegt sind; siehe auch § 55 Abs. 1 Nr. 3 der Unfallverhütungsvorschrift „Fahrzeuge“ (DGUV Vorschrift 70).

Bei abgesattelten Sattelanhängern sind zum Be- oder Entladen zusätzliche Stützeinrichtungen erforderlich, wenn

1. die am Sattelanhängern vorhandenen Sattelstützeinrichtungen nur für dessen Leergewicht ausgelegt sind oder
2. beim Be- oder Entladen die Gefahr besteht, dass der Sattelanhängern kippt.

Die zusätzlichen Stützeinrichtungen müssen den zu erwartenden Belastungen sicher standhalten. Stützhölzer oder Palettenstapel sind hierfür nicht geeignet.

Bei Anhängern mit Drehschemellenkung besteht bei stark eingeschlagener Vorderachse Kippgefahr; das Beladen ist deshalb von der nicht gelenkten Achse aus zu beginnen, während mit dem Entladen über der Lenkachse begonnen werden muss. Zusätzliche Sicherungsmaßnahmen gegen Kippen können erforderlich sein.

Die Sicherung gegen Kippen ist bei Fahrzeugen mit Drehschemellenkung erfüllt, wenn z. B. eine Drehschemellenkungssicherung benutzt wird.

(2) Der Unternehmer hat dafür zu sorgen, dass abgestellte Wechsellaufbauten mit Flurförderzeugen zum Be- oder Entladen nur befahren werden, wenn:

1. sie für die hierbei auftretenden statischen und dynamischen Belastungen ausgelegt sind
2. sie gegen Kippen gesichert sind und
3. die Abstellfläche ausreichend tragfähig ist

*Durchführungsanweisungen zu § 17 Abs. 2:*

*Siehe auch DGUV Information 214-079 „Sicherer Umgang mit Wechselbehältern“.*

(3) Der Unternehmer hat dafür zu sorgen, dass sich der Fahrer des Flurförderzeuges oder der Aufsichtführende und der Fahrer des Fahrzeuges, das be- oder entladen werden soll, hinsichtlich des Arbeitsablaufes vorher verständigen.

*Durchführungsanweisungen zu § 17 Abs. 3:*

Eine Verständigung über den Arbeitsablauf ist erforderlich, um zu verhindern, dass mit dem Fahrzeug während des Be- oder Entladens Bewegungen durchgeführt werden, die den Fahrer des Flurförderzeuges oder Dritte gefährden.

Sofern selbsttätig wirkende Einrichtungen, die das Fahrzeug am Wegfahren hindern oder auf den Arbeitsablauf abgestimmte Signaleinrichtungen vorhanden sind, kann auf eine vorherige Verständigung verzichtet werden.

### *Durchführungsanweisungen zu § 17:*

Diese Bestimmung bezieht sich auf Fahrzeuge, die der Unfallverhütungsvorschrift „Fahrzeuge“ (DGUV Vorschrift 70) unterliegen.

## **§ 18 Flüssiggasantrieb**

Flurförderzeuge mit Flüssiggasantrieb dürfen in Räumen nur abgestellt werden, wenn diese über Erdgleiche liegen und ausreichend durchlüftet sind. Sie dürfen nicht in der Nähe von Öffnungen zu Räumen unter Erdgleiche abgestellt werden.

### *Durchführungsanweisungen zu § 18:*

Weitere Bestimmungen zum Betrieb von Flurförderzeugen mit Flüssiggasantrieb siehe insbesondere § 29 der Unfallverhütungsvorschrift „Verwendung von Flüssiggas“ (DGUV Vorschrift 79); Auszüge bezüglich des Betriebes unter Erdgleiche siehe Anhang 1.

Räume unter Erdgleiche sind z. B. Kellerräume, Kanäle, Gruben und Schächte. Da Flüssiggas schwerer als Luft ist, kann sich ausgetretenes Flüssiggas in tiefergelegenen Räumen ansammeln.

Ein Abstand von mindestens 3 m zu Öffnungen von Räumen unter Erdgleiche wird als ausreichend angesehen.

## **§ 19 Einsatz im Freien**

Der Unternehmer hat dafür zu sorgen, dass die Fahrer von Flurförderzeugen mit Fahrersitz durch geeignete Einrichtungen an den Flurförderzeugen gegen Witterungseinflüsse geschützt sind, wenn die Flurförderzeuge nicht nur gelegentlich zu Arbeiten im Freien eingesetzt werden.

*Durchführungsanweisungen zu § 19:*

Als Schutz des Fahrers gegen Witterungseinflüsse können z. B. Fahrerinnen, gegebenenfalls mit Standheizungen oder Klimaanlage, in Betracht kommen. Geschlossene Kabinen an Gabelstaplern können unter Umständen dazu beitragen, Verletzungsgefahren im Falle eines Gabelstaplerumsturzes zu mindern.

**§ 20 Einsatz in feuer- und explosionsgefährdeten Bereichen**

(1) Der Unternehmer darf in feuergefährdeten Bereichen Flurförderzeuge mit Verbrennungsmotor nur einsetzen, wenn von diesen keine Brandgefahr ausgeht.

(2) Der Unternehmer darf in explosionsgefährdeten Bereichen nur explosionsgeschützte Flurförderzeuge einsetzen.

*Durchführungsanweisungen zu § 20 Abs. 2:*

Hinsichtlich elektrischer Ausrüstung von Flurförderzeugen, die in explosionsgefährdeten Bereichen eingesetzt werden, siehe Betriebssicherheitsverordnung (BetrSichV) sowie Explosionsschutzverordnung (11. GPSGV).

Ab 1. März 1996 ist für explosionsgeschützte Geräte für das Inverkehrbringen und die Inbetriebnahme die „Richtlinie 94/9/EG des Europäischen Parlaments und des Rates vom 23. März 1994 zur Angleichung der Rechtsvorschriften der Mitgliedstaaten für Geräte und Schutzsysteme zur bestimmungsgemäßen Verwendung in explosionsgefährdeten Bereichen“ anzuwenden. In einem bis zum 30. Juni 2003 dauernden Übergangszeitraum dürfen noch explosionsgeschützte Geräte in Verkehr gebracht und in Betrieb genommen werden, die den zum Zeitpunkt der Annahme der Richtlinie 94/9/EG geltenden nationalen Vorschriften entsprechen.

Für die Beschaffenheit von explosionsgeschützten Flurförderzeugen siehe auch DIN EN 1755 „Sicherheit von Flurförderzeugen; Einsatz in explosionsfähiger Atmosphäre; Einsatz von kraftbetriebenen Flurförderzeugen in Bereichen mit entflammaren Gasen, Dämpfen, Nebeln und Stäuben“.



(3) Ist sichergestellt, dass während des Einsatzes der Flurförderzeuge keine explosionsfähige Atmosphäre vorhanden ist und nicht entstehen kann, darf der Unternehmer auch andere Flurförderzeuge einsetzen, wenn er deren Einsatz in einer schriftlichen Anweisung geregelt hat.

(4) Unter den Voraussetzungen des Absatzes 3 dürfen Fahrer von Flurförderzeugen explosionsgefährdete Bereiche nur befahren, wenn der Unternehmer hierzu einen schriftlichen Auftrag erteilt hat.

## § 21 Abgase

Flurförderzeuge mit Verbrennungsmotor dürfen in ganz oder teilweise geschlossenen Räumen nur betrieben werden, wenn in der Atemluft keine gefährlichen Konzentrationen gesundheitsschädlicher Abgasbestandteile entstehen können.

### *Durchführungsanweisungen zu § 21:*

Gesundheitsschädliche Abgasbestandteile sind beim Betrieb von Flurförderzeugen mit

- Flüssiggas-,
- Erdgas-,
- Benzin- und
- Dieselmotoren zu erwarten.

Gefährliche Konzentrationen gesundheitsschädlicher Abgasbestandteile liegen dann vor, wenn die Grenzwerte der Technischen Regeln für Gefahrstoffe (TRGS) 900 „Grenzwerte in der Luft am Arbeitsplatz; Luftgrenzwerte“ überschritten sind. Besondere Schutzmaßnahmen für Arbeitsbereiche, in denen Dieselmotoremissionen auftreten, sind in den Technischen Regeln für Gefahrstoffe (TRGS) 554 „Dieselmotoremissionen (DME)“ aufgeführt.

Bei der Neuanschaffung von Flurförderzeugen ist nach der Gefahrstoffverordnung – bei Geräten mit Dieselmotor auch nach den Technischen Regeln für Gefahrstoffe (TRGS) 554 „Dieselmotoremissionen (DME)“ – zu prüfen, ob in ganz oder teilweise geschlossenen Räumen auf den Einsatz verbrennungsmotorisch angetriebener Flurförderzeuge verzichtet

werden kann. Ist Letzteres nicht möglich, ist zu prüfen, ob beim Einsatz verbrennungsmotorisch angetriebener Flurförderzeuge die Grenzwerte gesundheitsschädlicher Bestandteile in der Atemluft beim Betrieb der Flurförderzeuge überschritten werden. In gegebenem Falle sind Maßnahmen zu treffen, um den Austritt gesundheitsschädlicher Abgasbestandteile in die Atemluft gering zu halten, oder die Konzentration gesundheitsschädlicher Abgasbestandteile in der Atemluft ist durch Lüftung zu verringern. Um den Austritt gesundheitsschädlicher Abgasbestandteile in die Atemluft gering zu halten, können z. B. Nachverbrennungskatalysatoren oder Abgasfilter in Betracht kommen. Unter Umständen kann auch eine Kombination mehrerer Maßnahmen zweckmäßig sein.

## **B. Besondere Bestimmungen für den Betrieb von Flurförderzeugen besonderer Bauart**

### **§ 22 Flurförderzeuge mit hebbarem Fahrer- oder Bedienplatz**

(1) Auf Flurförderzeugen mit hebbarem Fahrer- oder Bedienplatz darf nur die zulässige Zahl von Personen mitfahren.

(2) Mit dem Lastaufnahmemittel aufgenommene Paletten dürfen nur betreten werden, wenn die Palette gegen Verschieben und Kippen gesichert ist. Besteht auf den angehobenen Paletten Absturzgefahr, dürfen diese nur betreten werden, wenn außerdem Absturzsicherungen vorhanden sind und benutzt werden.

*Durchführungsanweisungen zu § 22 Abs. 2:*

Ein Kippen oder Verschieben der Palette kann z. B. durch mechanische oder hydraulische Einrichtungen, die die Palette in ihrer bestimmungsgemäßen Position auf dem Lastaufnahmemittel festhalten, verhindert werden.

## § 23 Flurförderzeuge mit Anbaugeräten

(1) Der Unternehmer darf Flurförderzeuge mit Anbaugeräten nur einsetzen, wenn Anbaugerät und Flurförderzeug aufeinander abgestimmt sind.

*Durchführungsanweisungen zu § 23 Abs. 1:*

Anbaugerät und Flurförderzeug sind aufeinander abgestimmt, wenn

1. die Befestigung am Gabelträger oder am Lastaufnahmemittel des Flurförderzeuges sowie der Anschluss der Energiezufuhr bestimmungsgemäß vorgenommen werden können und
2. die Standsicherheit des Flurförderzeuges in allen Arbeitsstellungen und bei allen Arbeitsbewegungen des Anbaugerätes erhalten bleibt.

In Betrieben, in denen Anbaugeräte an verschiedenen Flurförderzeugen eingesetzt werden, empfiehlt es sich, die zulässigen Kombinationen am Anbaugerät und am Flurförderzeug eindeutig zu kennzeichnen.

(2) Der Fahrer hat sich vor der Verwendung eines Anbaugerätes zu vergewissern, dass das Anbaugerät bestimmungsgemäß befestigt und angeschlossen ist.

(3) Der Fahrer hat darauf zu achten, dass die Tragfähigkeit des Anbaugerätes und die Tragfähigkeit des Flurförderzeuges nicht überschritten werden.

## § 24 Flurförderzeuge zum Verfahren von Anhängern

(1) Der Unternehmer hat dafür zu sorgen, dass mit Flurförderzeugen Anhänger nur verfahren werden, wenn Flurförderzeug und Anhänger hierfür eingerichtet sind und der Zug bei allen Fahrbewegungen sicher gebremst werden kann.

*Durchführungsanweisungen zu § 24 Abs. 1:*

Eingerichtet bedeutet auch, dass Anhänger nur an den von dem Hersteller dafür vorgesehenen Stellen angekuppelt werden.

Hinsichtlich der Verwendung von Flurförderzeugen zum Verziehen von Schienenfahrzeugen siehe § 27 Abs. 2 der Unfallverhütungsvorschrift „Schienenbahnen“ (DGUV Vorschrift 73); siehe auch Anhang 2. Danach muss ein Flurförderzeug, das bestimmungsgemäß zum Verziehen von Schienenfahrzeugen vorgesehen ist, mit einer Einrichtung versehen sein, die verhindert, dass das Flurförderzeug vom Schienenfahrzeug mit- oder umgerissen wird.

(2) Der Unternehmer hat die für den Einsatzort zulässige Anhängelast festzustellen und den Fahrern bekannt zu geben.

*Durchführungsanweisungen zu § 24 Abs. 2:*

Beim Verziehen von Anhängern ist die zulässige Anhängelast der Betriebsanleitung des Flurförderzeuges zu entnehmen. Sollte darin keine Angabe enthalten sein, dann ist eine schriftliche Angabe des Flurförderzeugherstellers einzuholen.

(3) Die zulässige Anhängelast darf nicht überschritten werden.

(4) Der Fahrer hat sich vor Fahrtbeginn zu vergewissern, dass die Anhänger ordnungsgemäß gekuppelt sind.

## C. Besondere Bestimmungen für die Mitnahme von Versicherten

### § 25 Mitnahme von Versicherten

(1) Der Unternehmer hat, sofern die Mitnahme von Versicherten im Betrieb zulässig sein soll, Flurförderzeuge zur Verfügung zu stellen, die hierfür mit besonderen Sitz- oder Standplätzen sowie mit Haltegriffen innerhalb der Kontur des Flurförderzeuges ausgerüstet sind. Er darf Flurförderzeuge, deren bauartbedingte Höchstgeschwindigkeit 16 km/h überschreitet, nicht für die Mitnahme von Versicherten auf Standplätzen einsetzen.

(2) Der Unternehmer hat die Mitnahme von Versicherten auf Flurförderzeugen in der Betriebsanweisung zu regeln. Sie ist auf das notwendige Maß zu beschränken.

#### *Durchführungsanweisungen zu § 25 Abs. 2:*

Die Regelung kann auch in einem Verbot bestehen, sofern die Mitnahme von Versicherten nicht zulässig sein soll oder Flurförderzeuge, die nach Absatz 1 ausgerüstet sind, nicht zur Verfügung stehen.

(3) Versicherte dürfen auf Flurförderzeugen nur mitfahren, wenn diese den Anforderungen nach Absatz 1 entsprechen und der Unternehmer sie für das Mitfahren nach Absatz 2 zur Verfügung gestellt hat.

(4) Der Fahrer darf erst anfahren, wenn die mitzunehmenden Versicherten die bestimmungsgemäß vorgesehenen Plätze eingenommen haben.

(5) Der Fahrer darf Versicherte nicht mitnehmen, wenn diese durch die Ladung gefährdet sind.

(6) Mitfahrende Versicherte haben die Haltegriffe zu benutzen.

## D. Besondere Bestimmungen für den Einsatz von Flurförderzeugen mit Arbeitsbühnen

### § 26 Einsatz von Flurförderzeugen mit Arbeitsbühnen

(1) Der Unternehmer hat, sofern Versicherte mit der Hubeinrichtung von Flurförderzeugen zu Arbeiten an hochgelegenen Stellen auf- oder abwärts fahren sollen, Flurförderzeuge mit ausreichender Tragfähigkeit und einer Arbeitsbühne zur Verfügung zu stellen, bei der die Versicherten gegen Absturz sowie gegen Quetsch- und Schergefahren durch die Hubeinrichtung geschützt sind.

#### *Durchführungsanweisungen zu § 26 Abs. 1:*

Die Tragfähigkeit gilt als ausreichend, wenn

1. der Hersteller oder Lieferer das Auf- und Abwärtsfahren mit einer Arbeitsbühne zu Arbeiten an hochgelegenen Stellen als bestimmungsgemäße Verwendung vorgesehen hat und die Vorgaben für diese Art der Verwendung mit den örtlichen Betriebsbedingungen vereinbar sind oder
2. eine ausreichende Standsicherheit unter den örtlichen Betriebsbedingungen durch ein Sachverständigengutachten nachgewiesen ist.

Bei Frontgabelstaplern gilt die Tragfähigkeit auch als ausreichend, wenn

1. die Bodenfläche der Arbeitsbühne die Abmessungen einer Euro-Palette (1.200 mm x 800 mm) nicht überschreitet,
2. sich der Standplatz der mitfahrenden Person(en) in Höhe der Gabelzinken befindet und
3. die Tragfähigkeit des Gabelstaplers bei der Hubhöhe, die der Höhe der angehobenen Arbeitsbühne entspricht, mindestens das fünffache des Gewichtes beträgt, das sich aus dem Eigengewicht der Arbeitsbühne, dem Gewicht der mitfahrenden Person(en) und der Zuladung ergibt.

Die Absturzsicherung gilt als ausreichend, wenn die Arbeitsbühne mit einem festen Geländer (mit Knie- und Fußleiste) ausgerüstet ist. Diese Forderung schließt ein, dass sich bewegliche Teile der Absturzsicherung nicht nach außen schwenken lassen und in der Schutzstellung gegen unbeabsichtigte Lageveränderung gesichert werden können. Hinsichtlich der Verwendung von Seilen und Ketten als Absturzsicherung siehe Absatz 4.

Personen auf der Arbeitsbühne sind gegen Quetsch- und Schergefahren durch die Hubeinrichtung geschützt, wenn an der Rückseite der Arbeitsbühne ein mindestens 1,8 m hoher durchgriffsicherer Rückenschutz angebracht ist, so dass die Quetsch- und Scherstellen im Hubmast mit den Fingern nicht erreicht werden können.

(2) Sollen Versicherte mit der Hubeinrichtung von Flurförderzeugen zu Arbeiten an Regalen oder in Schmalgängen von Regalanlagen auf- oder abwärts fahren, hat der Unternehmer Arbeitsbühnen nach Absatz 1 bereitzustellen, bei denen die Versicherten außerdem gegen Quetsch- und Schergefahren zwischen Arbeitsbühne und Regal geschützt sind.

*Durchführungsanweisungen zu § 26 Abs. 2:*

Den Quetsch- und Schergefahren zwischen Arbeitsbühne und Regal sind Quetsch- und Schergefahren zwischen Arbeitsbühne und eingelagerten Lasten gleichzusetzen. Personen auf der Arbeitsbühne sind gegen Quetsch- und Schergefahren gegenüber den Regalen bzw. eingelagerten Lasten geschützt bei Arbeitsbühnen, die

- für jede mitfahrende Person mit einer Zustimmungsschaltung, z. B. Beidhand- und/oder Beidfuß-Schaltung, ausgerüstet sind, welche die Person an ihren Platz bindet, so dass sie in der korrekten Fahrhaltung unter Berücksichtigung ihres natürlichen Bewegungsspielraumes mit keinem Körperteil in die Quetsch- und Scherstellen gelangen kann oder
- mit einer allseitig geschlossenen, mindestens 1,80 m hohen und durchgriffsicheren Umzäunung versehen und bei denen bewegliche Teile der Umzäunung durch eine Steuersperre so gesichert sind, dass Fahr- und Hubbewegungen nur bei geschlossener Umzäunung möglich sind.

(3) Der Unternehmer darf Flurförderzeuge mit Arbeitsbühne nur einsetzen, wenn zwischen dem Fahrer und den Personen auf der Arbeitsbühne eine einwandfreie Verständigungsmöglichkeit besteht.

(4) Arbeitsbühnen mit Umwehrungen aus Seilen oder Ketten als Absturzsicherung dürfen nicht verwendet werden.

(5) Der Standplatz auf der Arbeitsbühne darf nicht mit Hilfsmitteln erhöht werden.

(6) Der Fahrer darf Versicherte mit der Arbeitsbühne erst auf- oder abwärts fahren, wenn die Arbeitsbühne sicher befestigt und die Umwehrung ordnungsgemäß geschlossen ist.

*Durchführungsanweisungen zu § 26 Abs. 6:*

Durch Formschluss lässt sich in der Regel eine sichere Befestigung erreichen.

(7) Der Fahrer darf seinen Platz auf dem Flurförderzeug bei hochgefahrener Arbeitsbühne nicht verlassen.

(8) Der Fahrer darf das Flurförderzeug mit besetzter Arbeitsbühne nicht verfahren. Dies gilt nicht:

1. für Fahrbewegungen zur Feinpositionierung an der Einsatzstelle
2. für das Verfahren mit nicht höher als bodenfrei angehobener Arbeitsbühne, sofern ein Haltegriff innerhalb der Kontur der Arbeitsbühne vorhanden ist und die bauartbedingte Höchstgeschwindigkeit des Flurförderzeuges 16 km/h nicht überschreitet
3. für Regal- und Kommissionierstapler, die in Regalgängen bestimmungsgemäß mit angehobener Last verfahren werden dürfen

(9) Versicherte auf der Arbeitsbühne dürfen sich während der Hub-, Senk- und Fahrbewegungen nicht über die Arbeitsbühne hinausbeugen oder über diese hinausgreifen.

(10) Vom Unternehmer für die Verständigung zur Verfügung gestellte technische Einrichtungen sind im Bedarfsfall zu benutzen.



## **E. Besondere Bestimmungen für den Transport hängender Lasten**

### **§ 27 Transport hängender Lasten**

(1) Der Unternehmer darf Flurförderzeuge zum Verfahren hängender Lasten nur einsetzen, wenn

1. der Hersteller oder Lieferer dies als bestimmungsgemäße Verwendung vorgesehen hat und die Vorgaben der bestimmungsgemäßen Verwendung mit den örtlichen Betriebsbedingungen vereinbar sind oder
2. eine ausreichende Standsicherheit unter den örtlichen Betriebsbedingungen durch ein Sachverständigengutachten nachgewiesen ist.

(2) Hängende Lasten dürfen am Flurförderzeug nur so angeschlagen werden, dass sich das Anschlagmittel nicht unbeabsichtigt verschieben oder lösen kann und nicht beschädigt wird.

(3) Der Fahrer hat darauf zu achten, dass sich Versicherte, die hängende Lasten während der Fahrbewegung führen, außerhalb der Fahrspur des Flurförderzeuges und – in Fahrtrichtung gesehen – nicht vor der Last aufhalten. Er hat Versicherte, die die Lasten während der Fahrbewegung führen, zu beobachten.

(4) Der Fahrer hat darauf zu achten, dass durch pendelnde Lasten Versicherte nicht gefährdet werden.

(5) Versicherte, die hängende Lasten während der Fahrbewegung führen, dürfen sich nicht innerhalb der Fahrspur des Flurförderzeuges und – in Fahrtrichtung gesehen – nicht vor der Last aufhalten.

(6) Der Unternehmer hat Hilfsmittel, die das Führen pendelnder Lasten ermöglichen, zur Verfügung zu stellen. Die Versicherten haben die Hilfsmittel zu benutzen.

*Durchführungsanweisungen zu § 27 Abs. 6:*

Als Hilfsmittel können je nach Art der Last Halteseile oder Haltestangen in Betracht kommen.

## **F. Besondere Bestimmungen für den Betrieb von Flurförderzeugen in Schmalgängen**

### **§ 28 Zugangssicherung an Schmalgängen**

(1) Der Unternehmer darf Regal- und Kommissionierstapler in Schmalgängen nur einsetzen, wenn durch bauliche oder technische Maßnahmen dem gleichzeitigen Aufenthalt von Fußgängern in den Schmalgängen entgegengewirkt ist.

*Durchführungsanweisungen zu § 28 Abs. 1:*

Diese Forderung schließt ein, dass ein Betreten der Schmalgänge durch die äußeren Regalzeilen verhindert ist.

Als Fußgänger gelten auch die Fahrer von Mitgänger-Flurförderzeugen mit Mitfahrgelegenheit und die Fahrer von Kommissioniergeräten ohne Kommissionierplatz.

(2) Maßnahmen nach Absatz 1 sind nicht erforderlich, wenn die Regal- und Kommissionierstapler so beschaffen sind, dass bei allen Gerätebewegungen im Schmalgang einer Gefährdung von Fußgängern entgegengewirkt ist.

*Durchführungsanweisungen zu § 28:*

Diese Forderung ist für leitliniengeführte Flurförderzeuge z. B. erfüllt, wenn die für das jeweilige Lagersystem nach DIN 15 185-2 „Lagersysteme mit leitliniengeführten Flurförderzeugen; Personenschutz beim Einsatz von Flurförderzeugen in Schmalgängen; Sicherheitstechnische Anforderungen, Prüfung“ erforderlichen Maßnahmen durchgeführt sind.

Diese Forderung ist für nicht leitliniengeführte Flurförderzeuge z. B. erfüllt, wenn die Maßnahmen nach DIN 15 185-2 sinngemäß durchgeführt sind.

## § 29 Fluchtwege, Notausgänge

(1) Der Unternehmer darf Flurförderzeuge in Schmalgängen nur einsetzen, wenn die Regalanlage so gestaltet und der Betrieb in den Schmalgängen so geregelt ist, dass die Versicherten die Schmalgänge im Gefahrfall ohne Behinderung verlassen können.

(2) Der Unternehmer hat dafür zu sorgen, dass Regalanlagen – ausgenommen im Notfall – nicht durch Notausgänge betreten werden können. Dies gilt nicht, sofern die Notausgänge entsprechend § 28 Abs. 1 gesichert sind.

3) Der Unternehmer hat dafür zu sorgen, dass Quergänge, die ausschließlich als Fluchtweg aus der Regalanlage bestimmt sind, nicht als Verkehrswege benutzt werden.

*Durchführungsanweisungen zu § 29 Abs. 3:*

Diese Forderung ist z. B. erfüllt:

1. bei Lagersystemen, in denen sich bestimmungsgemäß keine Fußgänger aufhalten, durch entsprechende Sicherheitskennzeichnung der Quergänge, z. B. Zeichen P004 „Für Fußgänger verboten“ nach ASR A1.3 (Sicherheits- und Gesundheitsschutzkennzeichnung) mit einem Zusatzzeichen mit der Aufschrift „ausgenommen als Fluchtweg“
2. bei Lagersystemen, in denen sich bestimmungsgemäß Fußgänger aufhalten, durch Sicherheitskennzeichnung nach Nummer 1 und zusätzliche technische Maßnahmen, z. B. Lichtschranken oder Pendelklappen, die beim Begehen des Querganges Alarm auslösen

## § 30 Quergänge

(1) Der Unternehmer darf Regal- oder Kommissionierstapler in Schmalgängen, die von Quergängen gekreuzt werden, nicht einsetzen.

(2) Absatz 1 gilt nicht für Quergänge, die ausschließlich als Fluchtwege dienen, wenn bauliche oder technische Maßnahmen getroffen sind, die einer Gefährdung von Versicherten beim Queren der Schmalgänge entgegenwirken.

*Durchführungsanweisungen zu § 30:*

Die Forderung hinsichtlich technischer Maßnahmen ist z. B. erfüllt, wenn die hierfür nach DIN 15 185-2 vorgesehenen technischen Maßnahmen durchgeführt sind.

## **§ 31 Abstandshaltung**

Der Unternehmer darf in einem Schmalgang nur dann mehr als einen Regal- oder Kommissionierstapler gleichzeitig einsetzen, wenn durch selbsttätig wirkende Einrichtungen einem Zusammenstoßen der Geräte entgegengewirkt ist.

## **§ 32 Kennzeichnung von Zugangsverboten**

Der Unternehmer hat Zugangsverbote für Fußgänger kenntlich zu machen.

*Durchführungsanweisungen zu § 32:*

Die Forderung ist z. B. erfüllt, wenn Sicherheitszeichen entsprechend der ASR A1.3 (Sicherheits- und Gesundheitsschutzkennzeichnung), gegebenenfalls ergänzt durch die in DIN 15 185-2 vorgesehenen Zusatzzeichen, vorhanden sind.

Diese Forderung schließt ein, dass an Quergängen, die ausschließlich als Fluchtweg bestimmt sind, sowie an Notausgängen das Zugangsverbot von außen sichtbar ist; ein Zugang im Notfall, z. B. zu Rettungszwecken, muss jedoch zulässig sein.

## § 33 Aufenthalt von Fußgängern

(1) Der Unternehmer hat Versicherte, die Schmalgänge zu Lager- oder Nebenarbeiten aus betrieblichen Gründen betreten müssen, hiermit zu beauftragen.

*Durchführungsanweisungen zu § 33 Abs. 1:*

Hinsichtlich des Begriffes „Nebenarbeiten“ siehe Durchführungsanweisungen zu § 34.

(2) Versicherte dürfen Schmalgänge nur zu Lager- oder Nebenarbeiten betreten und nur, wenn sie vom Unternehmer hiermit beauftragt sind.

*Durchführungsanweisungen zu § 33 Abs. 2:*

*Siehe Durchführungsanweisungen zu § 33 Abs. 1.*

(3) Versicherte dürfen Schmalgänge zu Lagerarbeiten erst betreten, wenn sich keine Regal- oder Kommissionierstapler im Schmalgang befinden. Dies gilt nicht, sofern der gleichzeitige Aufenthalt von Regal- bzw. Kommissionierstaplern mit Fußgängern im Schmalgang bestimmungsgemäß vorgesehen ist.

*Durchführungsanweisungen zu § 33 Abs. 3:*

Der bestimmungsgemäße Aufenthalt setzt voraus, dass zum Personenschutz wirksame Maßnahmen gemäß § 28 Abs. 2 getroffen sind.

## § 34 Nebenarbeiten

(1) Der Unternehmer hat dafür zu sorgen, dass für Nebenarbeiten in Schmalgängen Einrichtungen vorhanden sind, mit denen die Schmalgänge gegen das Einfahren von Regal- und Kommissionierstaplern gesperrt werden können. Er hat dafür zu sorgen, dass diese Einrichtungen gegen unbefugtes oder irrtümliches Entfernen gesichert werden können.

### *Durchführungsanweisungen zu § 34 Abs. 1:*

Diese Forderung ist z. B. erfüllt, wenn eine deutlich erkennbare und gegen unbefugtes oder irrtümliches Entfernen gesicherte Schranke sowie das Verbotsschild P006 „Für Flurförderzeuge verboten“ nach der ASRA1.3 (Sicherheits- und Gesundheitsschutzkennzeichnung) angebracht sind; siehe auch DIN 15 185-2.

(2) Versicherte dürfen Schmalgänge zu Nebenarbeiten erst betreten, wenn

1. die Regal- und Kommissionierstapler den Schmalgang verlassen haben oder, sofern diese den Schmalgang betriebsbedingt nicht verlassen können, sicher stillgelegt sind und
2. der Schmalgang gegen das Einfahren von Regal- und Kommissionierstaplern durch Einrichtungen nach Absatz 1 gesperrt und diese Einrichtungen gegen unbefugtes oder irrtümliches Entfernen gesichert sind.

Die Sperrung darf nur von einer vom Unternehmer ausdrücklich beauftragten Person wieder aufgehoben werden und auch erst dann, wenn die Versicherten den Schmalgang verlassen haben.

### *Durchführungsanweisungen zu § 34:*

Nebenarbeiten sind unvermeidbare Arbeiten, die nicht zur unmittelbaren Regalbedienung gehören, die aber zum ordnungsgemäßen Betrieb der Regalanlage erforderlich sind, z. B. Instandhaltungsarbeiten, Inventurarbeiten und Kontrolltätigkeiten.

## § 35 Arbeiten mit Regal- und Kommissionierstaplern

(1) Mit Regal- und Kommissionierstaplern darf nicht in Schmalgänge eingefahren werden, in denen sich erkennbar Fußgänger aufhalten. Dies gilt nicht, wenn der gleichzeitige Aufenthalt von Regal- oder Kommissionierstaplern und Fußgängern im Schmalgang bestimmungsgemäß vorgesehen ist und am Regal- bzw. Kommissionierstapler selbsttätig wirkende Einrichtungen vorhanden sind, die gefahrbringende Bewegungen abschalten und rechtzeitig zum Stillstand bringen, wenn sich Personen im Gefahrbereich aufhalten.

(2) Schmalgänge dürfen mit angehobenem Lastaufnahmemittel oder angehobenem Fahrer- oder Bedienplatz nur befahren werden, wenn die Fahrbahn frei von Hindernissen und Vertiefungen ist.

(3) Lasten dürfen in den Regalen nur so abgesetzt werden, dass sie nicht in den Fahrbereich der Flurförderzeuge hineinragen.

(4) Beim Verfahren in Schmalgängen ist darauf zu achten, dass Regale und eingelagerte Lasten nicht angefahren werden.

(5) Aus Schmalgängen darf nur mit Kriechgeschwindigkeit herausgefahren werden und auch nur, wenn das Lastaufnahmemittel sowie der Fahrer- oder Bedienplatz nicht höher als bodenfrei angehoben sind. An Endstellungen von Sackgassen darf nur mit Kriechgeschwindigkeit herangefahren werden.

## § 36 Durchgangsverkehr

Der Unternehmer hat dafür zu sorgen, dass Schmalgänge nicht für den Durchgangsverkehr benutzt werden.



# V. Prüfung

## § 37 Wiederkehrende Prüfungen

(1) Der Unternehmer hat dafür zu sorgen, dass Flurförderzeuge, ihre Anbaugeräte sowie die nach dieser Unfallverhütungsvorschrift für den Betrieb von Flurförderzeugen in Schmalgängen erforderlichen Sicherheitseinrichtungen in Abständen von längstens einem Jahr durch einen Sachkundigen geprüft werden.

*Durchführungsanweisungen zu § 37 Abs. 1:*

Diese Forderung schließt auch Anbaugeräte ein, die nicht fester Bestandteil des Flurförderzeuges sind.

Sachkundiger (befähigte Person) ist, wer aufgrund seiner fachlichen Ausbildung und Erfahrung ausreichende Kenntnisse auf dem Gebiet der Flurförderzeuge hat und mit den einschlägigen staatlichen Arbeitsschutzvorschriften, Unfallverhütungsvorschriften und allgemein anerkannten Regeln der Technik (z. B. BG-Regeln, DIN-Normen, VDE-Bestimmungen, technische Regeln anderer Mitgliedstaaten der Europäischen Union oder anderer Vertragsstaaten des Abkommens über den Europäischen Wirtschaftsraum) soweit vertraut ist, dass er den arbeitssicheren Zustand von Flurförderzeugen beurteilen kann.

Hinsichtlich der Prüfung von Flurförderzeugen siehe BG-Grundsatz „Prüfung von Flurförderzeugen“ (BGG 918).

(2) Der Unternehmer hat dafür zu sorgen, dass die zum Betrieb von Flurförderzeugen in Schmalgängen erforderlichen Sicherheitseinrichtungen einer täglichen Funktionsprüfung unterzogen werden. Dies gilt nicht, sofern ein Ausfall der Sicherheitseinrichtung selbsttätig und für das Bedienungspersonal deutlich erkennbar angezeigt wird.

## § 38 Prüfungsfang

Die wiederkehrenden Prüfungen müssen sich auf die Prüfung des Zustandes der Bauteile und Einrichtungen, auf Vollständigkeit und Wirksamkeit der Sicherheitseinrichtungen sowie auf Vollständigkeit des Prüfnachweises erstrecken.

*Durchführungsanweisungen zu § 38:*

Hinsichtlich der Prüfung von Flurförderzeugen siehe BG-Grundsatz „Prüfung von Flurförderzeugen“ (BGG 918).

**§ 39 Prüfnachweis**

(1) Der Unternehmer hat über die wiederkehrenden Prüfungen Nachweis zu führen. Der Prüfnachweis muss enthalten:

1. Datum und Umfang der Prüfung mit Angabe eventuell noch ausstehender Teilprüfungen
2. Ergebnis der Prüfung mit Angabe der festgestellten Mängel
3. Beurteilung, ob dem Weiterbetrieb Bedenken entgegenstehen
4. Angaben über notwendige Nachprüfungen
5. Name und Anschrift des Prüfers

Bei Flurförderzeugen mit durch Muskelkraft bewegtem Fahrwerk braucht der Nachweis nur auf Verlangen der Berufsgenossenschaft oder der Arbeitsschutzbehörde geführt zu werden.

*Durchführungsanweisungen zu § 39 Abs. 1:*

Der Prüfnachweis kann auch über EDV geführt werden. Es muss aber erkennbar sein, wer die Eingabe vorgenommen hat, z. B. durch Zugriffsberechtigung mittels Passwort.

Um Missverständnisse zu vermeiden, sollten Plaketten, die das Datum der nächsten Prüfung angeben, am Flurförderzeug erst angebracht werden, wenn die bei der letzten Prüfung festgestellten sicherheitstechnischen Mängel behoben sind.

(2) Der Unternehmer hat dafür zu sorgen, dass die Beseitigung der bei der Prüfung festgestellten Mängel im Prüfnachweis vermerkt wird.

(3) Der Unternehmer hat dafür zu sorgen, dass die Prüfnachweise bei Bedarf eingesehen werden können.

### *Durchführungsanweisungen zu § 39 Abs. 3:*

Um die Einsichtnahme bei Bedarf zu ermöglichen, sollte der Prüfnachweis so nah wie möglich am Einsatzort einsehbar sein. Bei gemieteten oder geliehenen Flurförderzeugen ist gegebenenfalls eine Kopie des letzten Prüfnachweises ausreichend.

In jedem Fall ist aber auf Verlangen der Berufsgenossenschaft oder der Aufsichtsbehörde das Original des Prüfnachweises vorzulegen.

# VI. Ordnungswidrigkeiten

## § 40 Ordnungswidrigkeiten

Ordnungswidrig im Sinne des § 209 Abs. 1 Nr. 1 Siebtes Buch Sozialgesetzbuch (SGB VII) handelt, wer vorsätzlich oder fahrlässig den Bestimmungen

- des § 3 Abs. 1 Satz 2,
- des § 4 in Verbindung mit:
  - § 5 Abs. 1 oder 2
  - § 7
  - § 9 Abs. 2
  - § 10 Abs. 2
  - § 11
  - § 12 Abs. 3 oder 7
  - § 13 Abs. 1, 3 bis 5
  - § 14 Abs. 2 oder 3
  - § 15 Abs. 1, 3 Satz 1
  - § 16 Abs. 1 Satz 1, Abs. 2 Satz 2, Abs. 3 oder 4
  - § 17 Abs. 1 oder 3
  - § 20 Abs. 1 oder 2
  - § 22
  - § 23 Abs. 2
  - § 24
  - § 25 Abs. 1, 2 Satz 1, Abs. 3, 4 oder 6
  - § 26 Abs. 1 bis 7, 8 Satz 1 oder Abs. 9
  - § 27 Abs. 1, 2, 5 oder 6
  - § 28 Abs. 1
  - §§ 29 bis 32
  - § 33 Abs. 1, 2 oder 3 Satz 1
  - § 34
  - § 35 Abs. 1 Satz 1, Abs. 2, 3 oder 5 oder
  - § 36
- der §§ 37, 38 oder 39 Abs. 1 Satz 1 oder 2, Abs. 2 oder 3 zuwiderhandelt

# VII. Inkrafttreten

## § 41 Inkrafttreten

Diese Unfallverhütungsvorschrift tritt am 1. Oktober 1996 in Kraft. Gleichzeitig treten die Unfallverhütungsvorschriften

- „Flurförderzeuge“ (VBG 12a) vom 1. Oktober 1956 in der Fassung vom 1. Januar 1993 und
- „Kraftbetriebene Flurförderzeuge“ (VBG 12b) vom 1. Januar 1989 außer Kraft.

# Anhang 1

## Auszug aus der Unfallverhütungsvorschrift „Verwendung von Flüssiggas“ (DGUV Vorschrift 79)

### § 29 Fahrzeuge mit Flüssiggas-Verbrennungsmotor

(1) Der Unternehmer hat dafür zu sorgen, dass Treibgasanlagen von Fahrzeugen nur betrieben werden, wenn diese sich in einem ordnungsgemäßen Zustand befinden.

Durchführungsanweisungen zu § 29 Abs. 1:

In ordnungsgemäßigem Zustand befinden sich Treibgasanlagen von Fahrzeugen mit einer behördlichen Betriebserlaubnis oder Genehmigung, die sich in dem durch die Erlaubnis oder Genehmigung bestimmten Zustand befinden. Hinsichtlich des ordnungsgemäßen Zustandes bei Flurförderzeugen siehe EG-Richtlinie 86/663/EWG. Bei Fahrzeugen mit Flüssiggas-Verbrennungsmotor kann der ordnungsgemäße Zustand angenommen werden, wenn die obengenannte EG-Richtlinie entsprechend eingehalten ist.

(2) Der Unternehmer hat dafür zu sorgen, dass Treibgasbehälter so am Fahrzeug befestigt werden, dass auch Verwindungen des Fahrzeugrahmens und -aufbaues auf die Treibgasbehälter und Rohrleitungen sowie deren Befestigungseinrichtungen keinen schädlichen Einfluss ausüben.

Durchführungsanweisungen zu § 29 Abs. 2:

Ein sicheres Befestigen ist gewährleistet, wenn als Spannmittel:

- Spannbügel oder
  - Spannbänder (z. B. Stahlbänder mit einem Mindestquerschnitt von 20 mm<sup>2</sup>),
  - geeignete Gegenlager
  - korrosionshemmende Zwischenlagen zwischen Treibgasbehälter und
  - Befestigungseinrichtung verwendet werden.
- Stahlseile sind als Spannmittel nicht geeignet.

(3) Der Unternehmer hat dafür zu sorgen, dass Treibgastanks entsprechend ihrer Kennzeichnung eingebaut werden.

(4) Der Unternehmer hat dafür zu sorgen, dass abnehmbare Treibgasbehälter am Fahrzeug so positioniert werden, dass diese liegen und mit der Kragenöffnung nach unten weisen.

§ 29 Abs. 4 lautet in der DGUV Vorschrift 79 der ehemaligen Norddeutschen Metall-BG: Abnehmbare Treibgasbehälter müssen am Fahrzeug so positioniert werden, dass diese liegen und mit der Kragenöffnung nach unten weisen.

(5) Abweichend von Absatz 4 hat der Unternehmer dafür zu sorgen, dass die Treibgasbehälter mit der Kragenöffnung nach oben positioniert werden, wenn die Entnahme bestimmungsgemäß aus der Gasphase erfolgt.

§ 29 Abs. 5 lautet in der DGUV Vorschrift 79 der ehemaligen Norddeutschen Metall-BG: Abweichend von Absatz 4 müssen die Treibgasbehälter mit der Kragenöffnung nach oben positioniert werden, wenn die Entnahme bestimmungsgemäß aus der Gasphase erfolgt.

*Durchführungsanweisungen zu § 29 Abs. 5:*

Im Regelfall wird der Kraftstoff der Treibgasanlage aus der flüssigen Phase des Treibgasbehälters zugeführt. In seltenen Fällen, z. B. bei kleinen Fahrersitzkehrsaugmaschinen, erfolgt die Entnahme aus der Gasphase.

(6) Der Unternehmer hat dafür zu sorgen, dass Rohr- und Schlauchleitungen durch die Fahrbeanspruchung nicht beschädigt oder undicht werden können.

(7) Der Unternehmer hat dafür zu sorgen, dass Leitungen und deren Ausrüstungsteile für Gas in Flüssigphase und Treibgasbehälter keiner unzulässigen Wärmeeinwirkung ausgesetzt sind.

*Durchführungsanweisungen zu § 29 Abs. 7:*

Diese Forderung ist für Treibgasbehälter erfüllt, wenn

- der Treibgasbehälter außerhalb des Motorraumes angeordnet und nicht der Abluft durch die Motorkühlung sowie dem Abgas ausgesetzt ist,
- der Abstand des Treibgasbehälters zur Auspuffanlage mindestens 100 mm beträgt oder geeignete Abschirmungen vorhanden sind.

Diese Forderung ist für Rohrleitungen erfüllt, wenn der Abstand zur Auspuffanlage mindestens 100 mm beträgt oder geeignete Abschirmungen vorhanden sind.

Diese Forderung ist für Schlauchleitungen erfüllt, wenn der Abstand zur Auspuffanlage mindestens 300 mm beträgt oder geeignete Abschirmungen vorhanden sind.

(8) Der Unternehmer hat dafür zu sorgen, dass das Betanken von Treibgastanks oder der Flaschenwechsel von außen sicher und leicht durchgeführt werden kann.

*Durchführungsanweisungen zu § 29 Abs. 8:*

Diese Forderung ist erfüllt, wenn bei der Positionierung von Treibgasbehältern mit ihren Ausrüstungsteilen z. B. ergonomische Erkenntnisse berücksichtigt sind.

(9) Der Unternehmer hat dafür zu sorgen, dass Treibgasbehälter nur dann in Gehäusen untergebracht werden, wenn die Gehäuse nicht brennbar ausgeführt sind und an ihrer tiefsten Stelle unverschließbare Öffnungen von mindestens 200 cm<sup>2</sup> freien Querschnitt je Behälter vorhanden sind und gegenüber dem Führerhaus oder dem Fahrgastraum gasdicht ausgeführt sind.

*Durchführungsanweisungen zu § 29 Abs. 9:*

Die Forderung an die Gehäuseausführung beinhaltet, dass diese aus nicht brennbaren Baustoffen bestehen und so dicht ausgeführt sind, dass kein Flüssiggas in den Fahrzeuginnenraum gelangen kann.

(10) Der Unternehmer hat dafür zu sorgen, dass die Treibgasanlagen so eingestellt werden, dass der Schadstoffgehalt in den Abgasen so niedrig wie möglich gehalten wird.



*Durchführungsanweisungen zu § 29 Abs. 10:*

Eine Minimierung der Schadstoff-Gehalte in Abgasen ergibt sich, wenn z. B. gemäß § 11 Abs. 12 eine einwandfreie Verbrennung im Motor gewährleistet ist.

Eine Minimierung der Schadstoffe kann erfahrungsgemäß bei wechselweisem Betrieb mit Benzin nicht erreicht werden.

Für eine Minimierung der Schadstoffe ist es auch erforderlich, dass Luftfilter von Motoren regelmäßig auf Sauberkeit geprüft werden.

(11) Der Unternehmer hat dafür zu sorgen, dass die Einstellvorrichtung für das Gas/Luft-Gemisch gegen unbeabsichtigtes Verstellen gesichert wird.

*Durchführungsanweisungen zu § 29 Abs. 11:*

Das Sichern gegen unbeabsichtigtes Verstellen kann durch Versiegeln oder Verplomben erfolgen.

(12) Der Unternehmer hat dafür zu sorgen, dass nur solche Treibgasanlagen verwendet werden, bei denen das plötzliche Ausströmen eines großen Flüssiggas-Volumens verhindert wird.

*Durchführungsanweisungen zu § 29 Abs. 12:*

Diese Forderung kann z. B. mit einem Rohrbruchventil erfüllt werden, das

- unmittelbar am Entnahmeventil des Treibgasbehälters angeordnet wird oder
- mit dem Entnahmeventil des Treibgasbehälters eine Einheit bildet.

(13) Der Unternehmer hat dafür zu sorgen, dass Treibgasanlagen nicht gleichzeitig aus mehreren Treibgasbehältern versorgt werden. Besteht die Versorgungsanlage aus mehreren Treibgasbehältern, muss durch geeignete Maßnahmen sichergestellt werden, dass ein Überströmen von Flüssiggas von einem Treibgasbehälter in den anderen verhindert ist.

(14) Der Unternehmer hat dafür zu sorgen, dass Fahrzeuge mit Treibgasanlagen nur dann in ganz oder teilweise geschlossenen Räumen betrieben werden, wenn in der Atemluft keine gefährlichen Konzentrationen gesundheitsschädlicher Abgasbestandteile entstehen können.

*Durchführungsanweisungen zu § 29 Abs. 14:*

Siehe auch:

- § 54 Abs. 4 der Unfallverhütungsvorschrift „Fahrzeuge“ (DGUV Vorschrift 70)
- § 21 der Unfallverhütungsvorschrift „Flurförderzeuge“ (DGUV Vorschrift 68)

Gefährliche Konzentrationen gesundheitsschädlicher Abgasbestandteile sind dann nicht anzunehmen, wenn bei Messungen die in den Technischen Regeln für Gefahrstoffe (TRGS) 900 „Grenzwerte in der Luft am Arbeitsplatz; Luftgrenzwerte“ angegebenen Werte bzw. die TRK-Werte für die einzelnen Stoffe unterschritten werden. Bei Stoffgemischen schließt die Einhaltung der MAK-Werte der einzelnen Komponenten eine Gefährdung nicht aus.

Zur Vermeidung gefährlicher Konzentrationen gesundheitsschädlicher Abgasbestandteile sind ausreichende Lüftungsverhältnisse erforderlich.

(15) Der Unternehmer hat dafür zu sorgen, dass unter Erdgleiche Fahrzeuge mit Treibgasanlagen nur betrieben werden, wenn

- natürliche oder technische Lüftung die Bildung einer explosionsfähigen Atmosphäre verhindert,
- Treibgasflaschen nur über Erdgleiche gewechselt werden,
- Treibgastanks mit einer automatisch arbeitenden Füllstandsbegrenzung ausgerüstet sind,
- das Entnahmeventil des Treibgasbehälters mit einer Einrichtung versehen ist, die bei Stillstand des Motors die Gaszufuhr zuverlässig absperrt,
- Schlauchleitungen mit Einrichtungen versehen sind, die verhindern, dass bei Schlauchbeschädigungen Gas in gefahrdrohender Menge entweichen kann und
- ständige Aufsicht besteht.

(16) Versicherte haben Fahrzeuge mit Treibgasanlage sicher abzustellen.

§ 29 Abs. 16 lautet in der DGUV Vorschrift 79 der ehemaligen Norddeutschen Metall-BG:  
(16) Fahrzeuge mit Treibgasanlage sind sicher abzustellen.

*Durchführungsanweisungen zu § 29 Abs. 16:*

Unter Abstellen wird die Außerbetriebnahme von Fahrzeugen für längere Zeit, wie z. B. zu Pausen oder nach Arbeitsschluss, verstanden.

Sicher abstellen beinhaltet auch:

- ausreichende Be- und Entlüftung im Abstellbereich (siehe § 14),
- Abstellen über Erdgleiche,
- Schließen des Entnahmeventils, soweit keine selbsttätig wirkende Absperreinrichtung vorhanden ist,
- Einhalten des Schutzbereiches nach Bild 8 auf Seite 59.

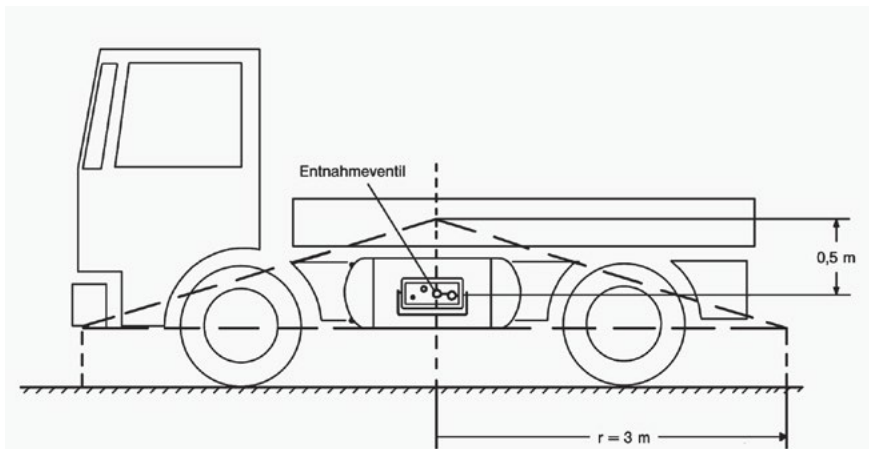


Bild 8: Schutzbereich an Fahrzeugen

(17) Der Unternehmer hat dafür zu sorgen, dass Fahrzeuge mit Treibgasanlagen in ausreichender Entfernung zu Bereichen, in den sich Kelleröffnungen oder -zugänge, Gruben und ähnliche Hohlräume, Kanaleinläufe ohne Flüssigkeitsverschluss, Luft- und Lichtschächte sowie brennbares Material befinden, abgestellt werden.

§ 29 Abs. 17 lautet in der DGUV Vorschrift 79 der ehemaligen Norddeutschen Metall-BG: (17) Um abgestellte Fahrzeuge mit Treibgasanlage ist ein ausreichender Bereich einzuhalten, in dem sich keine Kelleröffnungen und -zugänge, Gruben und ähnliche Hohlräume, Kanaleinläufe ohne Flüssigkeitsverschluss, Luft- und Lichtschächte sowie brennbares Material befinden dürfen.

*Durchführungsanweisungen zu § 29 Abs. 17:*

Als ausreichend wird ein Bereich angesehen, wenn er mindestens die Abmessung des Schutzbereiches nach den Durchführungsanweisungen zu § 29 Abs. 16 hat.

(18) Der Unternehmer hat dafür zu sorgen, dass abnehmbare Treibgasbehälter nur dann in Einstellräumen ausgewechselt werden, wenn die Bildung gefährlicher explosionsfähiger Atmosphäre verhindert ist.

§ 29 Abs. 18 lautet in der DGUV Vorschrift 79 der ehemaligen Norddeutschen Metall-BG: (18) Abnehmbare Treibgasbehälter dürfen nur dann in Einstellräumen ausgewechselt werden, wenn die Bildung gefährlicher explosionsfähiger Atmosphäre verhindert ist.

*Durchführungsanweisungen zu § 29 Abs. 18:*

Hinsichtlich der Vermeidung einer gefährlichen explosionsfähigen Atmosphäre siehe auch § 14 Abs. 1.

*Durchführungsanweisungen zu § 29:*

Treibgasanlagen sind Anlagen, in denen Flüssiggas als Kraftstoff für Verbrennungsmotoren von Fahrzeugen verwendet wird. Zu den Fahrzeugen gehören auch Radlader.

Für Fahrzeuge mit behördlicher Betriebserlaubnis gelten die „Richtlinien für die Prüfung von Fahrzeugen, deren Motor mit verflüssigten Gasen (Propan, Butan u. ä.) betrieben wird“ zu § 45 StVZO.

*Siehe hierzu auch VdTÜV-Merkblatt 750 Teil 1 „Autogasanlagen (Treibgasanlagen) Anforderungen“.*

Fahrzeuge ohne behördliche Betriebserlaubnis sind z. B. innerbetriebliche Fahrzeuge; siehe auch Durchführungsanweisungen zu § 4 der Unfallverhütungsvorschrift „Fahrzeuge“ (DGUV Vorschrift 70).

# Anhang 2

## Auszug aus der Unfallverhütungsvorschrift „Schienenbahnen“ (DGUV Vorschrift 73)

### § 27 Zusatzbestimmungen für das Bewegen von Schienenfahrzeugen ohne Einsatz von Triebfahrzeugen

(1) Werden Schienenfahrzeuge nicht mit Triebfahrzeugen oder mit fahr- oder bremstechnisch gleichwertigen Fahrzeugen oder Einrichtungen, sondern von Hand oder mit Hilfsmitteln bewegt, haben Versicherte zur Abwendung der hierbei auftretenden Gefahren die vom Unternehmer in der Betriebsanweisung festgelegten Maßnahmen zu treffen.

#### *Durchführungsanweisungen zu § 27 Abs. 1:*

Zu diesen Gefahren gehört insbesondere, dass hierbei Schienenfahrzeuge nicht rechtzeitig gebremst werden können, z. B. beim Einsatz von Wagenrückern (Knippstangen), Wagenschiebern, offenen Seilzuganlagen, für diesen Zweck besonders gebauten oder eingerichteten Kraftfahrzeugen oder Flurförderzeugen.

Solche Maßnahmen sind:

- Sicherstellen, dass die in Bewegung gesetzten Schienenfahrzeuge an der vorgesehenen Stelle zum Halten kommen, z. B. durch Betätigen der Handbremse, rechtzeitiges Auflegen geeigneter Hemmschuhe
- Schienenfahrzeuge höchstens mit Schrittgeschwindigkeit bewegen
- Wagenrücker (Knippstangen) nur an den Rädern der in Fahrtrichtung letzten Achse ansetzen

Grundsätzliche Anforderungen über das Verhalten beim Betrieb von Seilzuganlagen siehe Unfallverhütungsvorschrift „Winden, Hub- und Zuggeräte“ (DGUV Information 54).

(2) Versicherte dürfen Kraftfahrzeuge und Flurförderzeuge zum Ziehen von Schienenfahrzeugen mit Seilen nur verwenden, wenn diese so eingerichtet sind, dass die Seilverbindung auch unter Last gelöst werden kann und bei unzulässig großem Schrägzug selbsttätig gelöst wird. Die Kraftfahrzeuge und Flurförderzeuge müssen dabei so geführt werden, dass sie sich außerhalb des Fahrbereiches der Schienenfahrzeuge befinden.

*Durchführungsanweisungen zu § 27 Abs. 2 Satz 1:*

Hierdurch soll verhindert werden, dass Flurförderzeuge oder Kraftfahrzeuge von dem gezogenen Schienenfahrzeug erfasst werden.

Dies ist z. B. erfüllt, wenn das Zugseil bei einem Schrägzug von 45° zur Gleisachse selbsttätig gelöst wird. Beim Ziehen wird ein Schrägzug von 30° vorausgesetzt.

Solche Einrichtungen sind z. B. sogenannte Slip-Kupplungen.

(3) Versicherte dürfen:

1. zum Schieben von Schienenfahrzeugen keine losen Stempel benutzen
2. sich beim Ziehen von Schienenfahrzeugen nicht im Gefahrenbereich von Seilen aufhalten

(4) Versicherte dürfen:

1. Schienenfahrzeuge an ihrer Stirnseite nicht von Hand ziehen oder schieben
2. beim Ziehen oder Schieben von Schienenfahrzeugen von Hand nicht rückwärts gehen
3. Schienenfahrzeuge nicht durch Gegenstemmen aufhalten, falls dabei die Gefahr besteht, überrollt oder gequetscht zu werden

*Durchführungsanweisungen zu § 27 Abs. 4:*

Die Gefahr, überrollt oder gequetscht zu werden, besteht z. B. dann, wenn die Masse der Schienenfahrzeuge so groß ist, dass eine gestürzte Person erheblich verletzt werden kann.

# Anhang 3

## Quellenverzeichnis

### 1. Gesetze, Verordnungen

ASRA 1.3	Sicherheits- und Gesundheitsschutzkennzeichnung
BetrSichV	Betriebssicherheitsverordnung
GefStoffV	Gefahrstoffverordnung
GPSG	Geräte- und Produktsicherheitsgesetz <i>Anmerkung der Redaktion: seit 2011 Produktsicherheitsgesetz (ProdSG)</i>
9. GPSGV	Maschinenverordnung <i>Anmerkung der Redaktion: seit 2011 9.ProdSV</i>
11. GPSGV	Explosionsschutzverordnung <i>Anmerkung der Redaktion: seit 2011 11. ProdSV</i>
SGB VII	Siebttes Buch Sozialgesetzbuch
StVZO	Straßenverkehrs-Zulassungs-Ordnung
TRA	Technische Regeln für Aufzüge
TRA 007	Betrieb
TRGS	Technische Regeln für Gefahrstoffe
TRGS 554	Dieselmotoremissionen (DME) <i>Anmerkung der Redaktion: neuer Titel „Abgase von Dieselmotoren“</i>
TRGS 900	Grenzwerte in der Luft am Arbeitsplatz; Luftgrenzwerte <i>Anmerkung der Redaktion: wurde 2006 durch „Arbeitsplatzgrenzwerte“ abgelöst</i>
VdTÜV-Merkblatt 70, Teil 1	Autoabgasanlagen (Treibgasanlagen) Anforderungen <i>Anmerkung der Redaktion: neuer Titel „Flüssiggasanlagen (LPG) Anforderungen“</i>

### 2. DGUV (Unfallverhütungsvorschriften), Regeln, Grundsätze und Informationen für Sicherheit und Gesundheit bei der Arbeit

DGUV Vorschrift 1 (bisher BGV A1)	Grundsätze der Prävention
DGUV Vorschrift 54 (bisher BGV D8)	Winden, Hub- und Zuggeräte
DGUV Vorschrift 70 (bisher BGV D29)	Fahrzeuge
DGUV Vorschrift 73 (bisher BGV D30)	Schienenbahnen



DGUV Vorschrift 79 (bisher BGV D34)	Verwendung von Flüssigkeit
DGUV Regel 108-007 (bisher BGR 234)	Lagereinrichtungen und -geräte
DGUV Information 211-010 (bisher BGI 578)	Sicherheit durch Betriebsanweisungen
DGUV Information 214-079 (bisher BGI 598)	Sicherer Umgang mit Wechselbehältern
DGUV Grundsatz 350-001 (bisher BGG 904)	DGUV Grundsätze für arbeitsmedizinische Vorsorgeuntersuchungen
DGUV Grundsatz 308-001 (bisher BGG 925)	Ausbildung und Beauftragung der Fahrer von Flurförderzeugen mit Fahrersitz und Fahrerstand
BGG 918	Prüfung von Flurförderzeugen <i>Anmerkung der Redaktion: zurückgezogen 2008; ersetzt durch FEM 4.004 „Regelmäßige Prüfung von Flurförderzeugen“</i>
ZH 1/520	Sicherheitsregeln für Stapelautomaten, Setzmaschinen und automatische Abtraggeräte in der Baustoff-Industrie

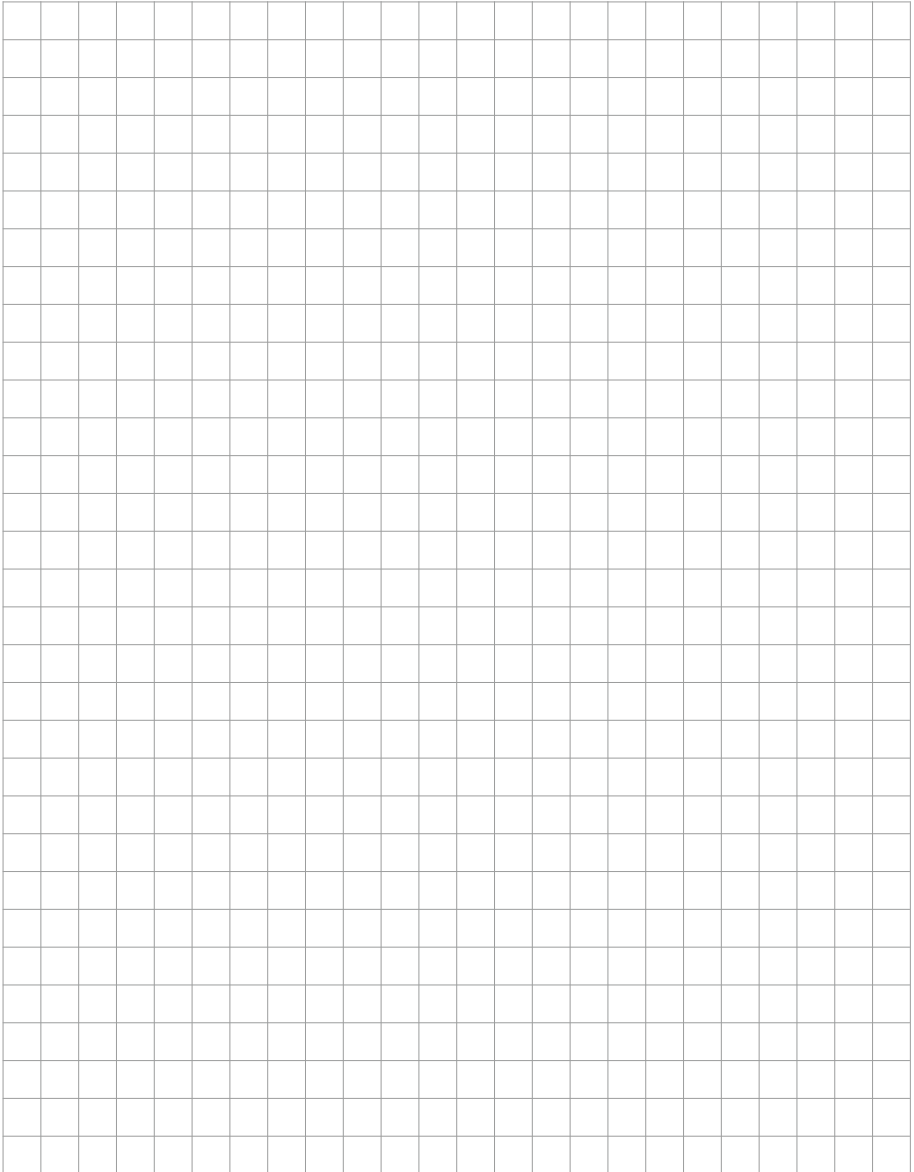
### 3. Normen

DIN 15 185-2	Lagersysteme mit leitliniengeführten Flurförderzeugen; Personenschutz beim Einsatz von Flurförderzeugen in Schmalgängen; Sicherheitstechnische Anforderungen, Prüfung <i>Anmerkung der Redaktion: seit 2011 (aktualisiert 2013) Flurförderzeuge - Sicherheitsanforderungen - Teil 2: Einsatz in Schmalgängen</i>
DIN EN 1726-1	Sicherheit von Flurförderzeugen; Motorkraftbetriebene Flurförderzeuge bis einschließlich 10.000 kg Tragfähigkeit und Schlepper bis einschließlich 20.000 N Zugkraft; Allgemeine Anforderungen <i>Anmerkung der Redaktion: aufgehoben 2012 durch DIN EN ISO 3691-1 Sicherheit von Flurförderzeugen - Sicherheitsanforderungen und Verifi- zierung - Teil 1: Motorkraftbetriebene Flurförderzeuge mit Ausnahme von fahrerlosen Flurförderzeugen, Staplern mit veränderlicher Reichweite und Lastentransportfahrzeugen</i>

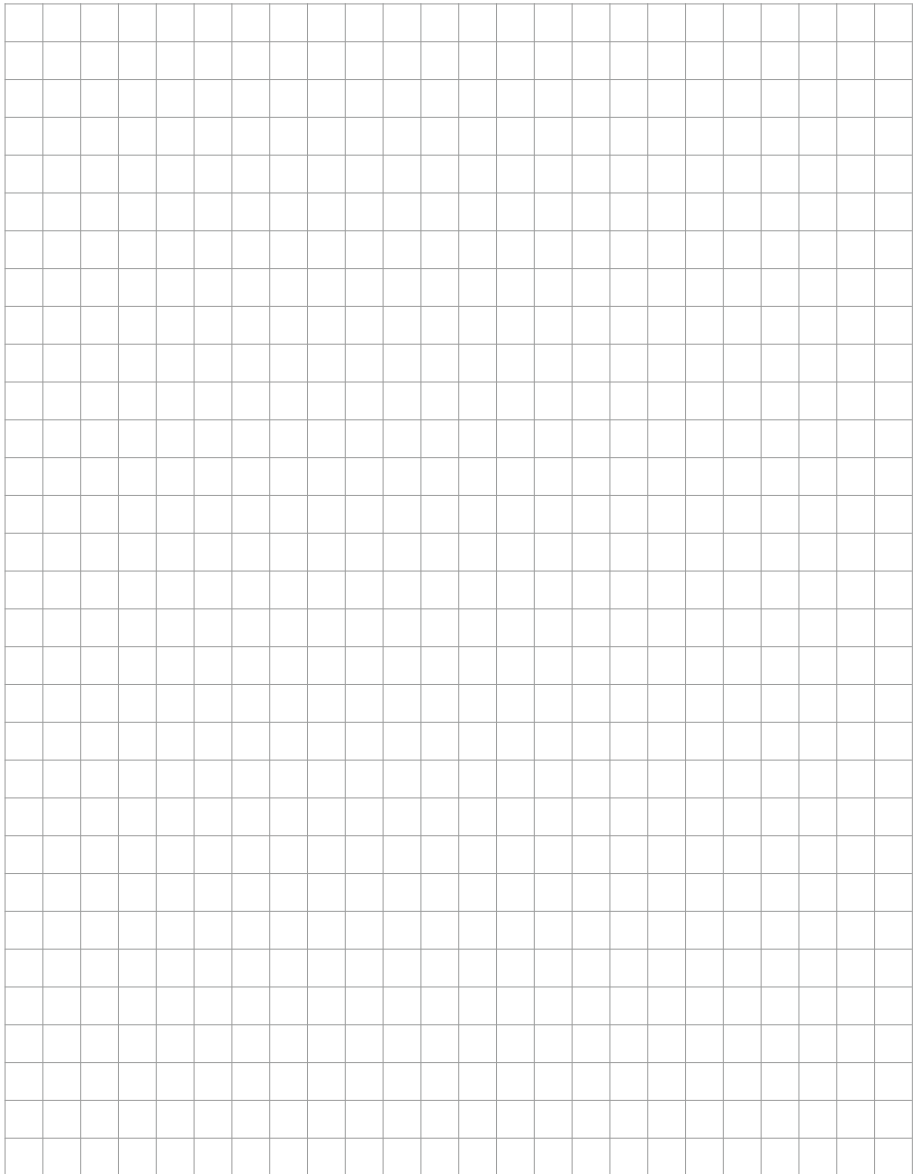
DIN EN 1755	Sicherheit von Flurförderzeugen; Einsatz in explosionsfähiger Atmosphäre; Einsatz von kraftbetriebenen Flurförderzeugen in Bereichen mit entflammbaren Gasen, Dämpfen, Nebeln und Stäuben <i>Anmerkung der Redaktion: 2000 aktualisiert durch Sicherheit von Flurförderzeugen; Einsatz in explosionsgefährdeten Bereichen; Verwendung in Bereichen mit brennbaren Gasen, Dämpfen, Nebeln oder Stäuben</i>
VDI 3318	Befahren von Lastenaufzügen mit Flurförderzeugen

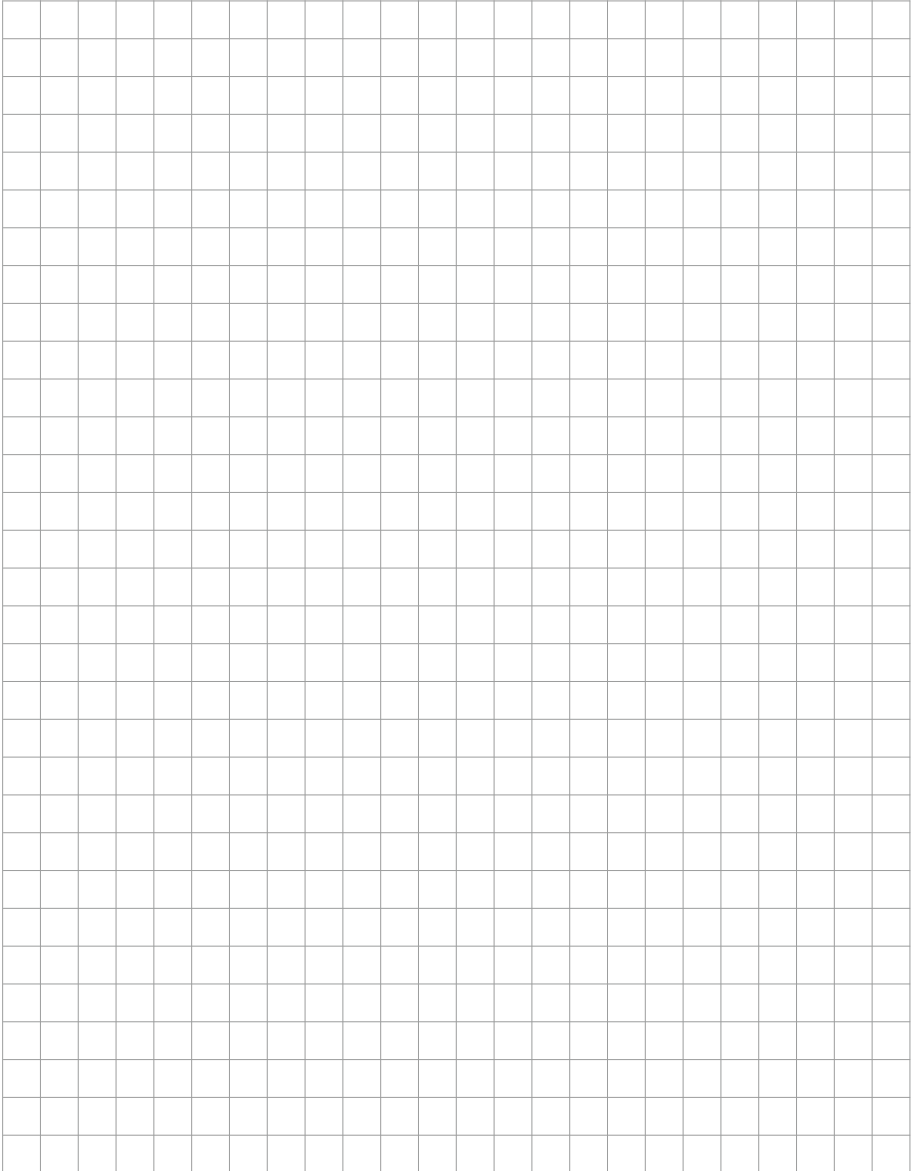
#### 4. EG-Richtlinien

86/663/EWG	Richtlinie des Rates vom 22. Dezember 1986 zur Angleichung der Rechtsvorschriften der Mitgliedstaaten über kraftbetriebene Flurförderzeuge <i>Anmerkung der Redaktion: aufgehoben durch Richtlinie 91/368/EWG vom 20. Juni 1991</i>
89/655/EWG	Richtlinie des Rates vom 30. November 1989 über Mindestvorschriften für Sicherheit und Gesundheitsschutz bei Benutzung von Arbeitsmitteln durch Arbeitnehmer bei der Arbeit <i>Anmerkung der Redaktion: aufgehoben durch Richtlinie 2009/104/EG vom 16. September 2009</i>
94/9/EG	Richtlinie des Europäischen Parlaments und des Rates vom 23. März 1994 zur Angleichung der Rechtsvorschriften der Mitgliedstaaten für Geräte und Schutzsysteme zur bestimmungsgemäßen Verwendung in explosionsgefährdeten Bereichen
98/37/EG	Richtlinie des Europäischen Parlaments und des Rates vom 22. Juni 1998 zur Angleichung der Rechts- und Verwaltungsvorschriften der Mitgliedstaaten für Maschinen (Maschinen-Richtlinie) <i>Anmerkung der Redaktion: aufgehoben durch Richtlinie 2006/42/EG vom 17. Mai 2006</i>















**Berufsgenossenschaft  
Holz und Metall**

**Internet: [www.bghm.de](http://www.bghm.de)**

**Kostenfreie Servicehotline: 0800 9990080-0**